

Dell Precision Workstation T3600

Brugervejledning

Forordningsmodel: D01T
Forordningstype: D01T002



Bemærk, Forsigtig, og Advarsel



BEMÆRK: BEMÆRK: angiver vigtige oplysninger om, hvordan du bruger computeren optimalt.



FORSIGTIG: FORSIGTIG angiver enten en mulig beskadigelse af hardware eller tab af data og oplyser dig om, hvordan du kan undgå dette problem.



ADVARSEL: ADVARSEL angiver risiko for tingskade, legemsbeskadigelse eller død.

© 2012 Dell Inc.

Varemærker i denne tekst: Dell™, DELL-logoet, Dell Precision™, Precision ON™, ExpressCharge™, Latitude™, Latitude ON™, OptiPlex™, Vostro™ og Wi-Fi Catcher™ er varemærker, der er ejet af Dell Inc. Intel®, Pentium®, Xeon®, Core™, Atom™, Centrino® og Celeron® er registrerede varemærker eller varemærker, der er ejet af Intel Corporation i USA og andre lande. AMD® er et registreret varemærke og AMD Opteron™, AMD Phenom™, AMD Sempron™, AMD Athlon™, ATI Radeon™ og ATI FirePro™ er varemærker, der er ejet af Advanced Micro Devices, Inc. Microsoft®, Windows®, MS-DOS®, Windows Vista®, Windows Vista-startknappen og Office Outlook® er enten varemærker eller registrerede varemærker, der er ejet af Microsoft Corporation i USA og/eller andre lande. Blu-ray Disc™ er et varemærke, der er ejet af Blu-ray Disc Association (BDA) og givet i licens til brug på diske og afspillere. Ordmærket Bluetooth® er et registreret varemærke og er ejet af Bluetooth® SIG, Inc. og enhver brug af sådant mærke af Dell Inc. sker under licens. Wi-Fi® er et registreret varemærke, der er ejet Wireless Ethernet Compatibility Alliance, Inc.

2012 - 05

Rev. A01

Indholdsfortegnelse

| | |
|---|----------|
| Bemærk, Forsigtig, og Advarsel..... | 2 |
| Kapitel 1: Sådan arbejder du med computeren..... | 5 |
| Før du udfører arbejde på computerens indvendige dele..... | 5 |
| Sådan slukker du computeren..... | 6 |
| Efter du har udført arbejde på computerens indvendige dele..... | 6 |
| Kapitel 2: Sådan fjernes og installeres komponenter..... | 7 |
| Anbefalede værktøjer..... | 7 |
| Sådan fjernes strømforsyningsenheden (Power Supply Unit – PSU)..... | 7 |
| Sådan installeres strømforsyningsenheden (Power Supply Unit – PSU)..... | 8 |
| Sådan fjernes dækslet..... | 8 |
| Sådan installeres dækslet..... | 9 |
| Sådan fjernes det optiske drev | 9 |
| Sådan installeres det optiske drev | 12 |
| Sådan fjernes varmføleren..... | 12 |
| Sådan installeres varmføleren..... | 12 |
| Sådan fjernes harddisken..... | 12 |
| Sådan installeres harddisken | 14 |
| Sådan fjernes systemblæseren..... | 14 |
| Sådan installeres systemblæseren..... | 19 |
| Sådan fjernes hukommelsen..... | 19 |
| Sådan installeres hukommelsen..... | 19 |
| Sådan fjernes knapcellebatteriet..... | 19 |
| Sådan installeres knapcellebatteriet..... | 20 |
| Sådan fjernes kølelegemet..... | 20 |
| Sådan installeres kølelegemet..... | 21 |
| Sådan fjernes processoren..... | 21 |
| Sådan installeres processoren..... | 22 |
| Sådan fjernes systemblæseren..... | 22 |
| Sådan installeres systemblæseren..... | 27 |
| Sådan fjernes PSU-kortet..... | 27 |
| Sådan installeres PSU-kortet..... | 29 |
| Sådan fjernes frontrammen..... | 29 |
| Sådan installeres frontrammen..... | 30 |
| Sådan fjernes front Input/Output (I/O)-panelet..... | 30 |
| Sådan installeres front Input/Output (I/O)-panelet..... | 32 |


| | |
|---|-----------|
| Sådan fjernes højttaleren..... | 32 |
| Sådan installeres højttaleren..... | 33 |
| Sådan fjernes bundkortet..... | 33 |
| Sådan installeres bundkortet..... | 35 |
| Bundkortkomponenter..... | 35 |
| Kapitel 3: Yderligere oplysninger..... | 37 |
| Hukommelsesmodul retningslinjer..... | 37 |
| Strømforsyningsenhedens (Power Supply Unit – PSU) lås..... | 37 |
| Kapitel 4: System Setup (Systeminstallation)..... | 39 |
| Startrækkefølge..... | 39 |
| Navigationstaster..... | 39 |
| Indstillinger i System Setup (Systeminstallation)..... | 40 |
| Sådan opdateres BIOS'en | 45 |
| System and Setup Password (System- og installationsadgangskode)..... | 46 |
| Sådan tildeles Systemadgangskode og installationsadgangskode..... | 46 |
| Sådan slettes eller ændres en eksisterende System- og/eller installationsadgangskode..... | 47 |
| Sådan deaktiveres en systemadgangskode..... | 48 |
| Kapitel 5: Diagnosticering..... | 49 |
| ePSA (Enhanced Pre-Boot System Assessment)-diagnosticering..... | 49 |
| Kapitel 6: Fejlfinding på computeren..... | 51 |
| Diagnosticeringsindikatorer..... | 51 |
| Fejlmeddelelser..... | 54 |
| Fejl der ikke stopper computeren..... | 54 |
| Fejl der stopper computeren midlertidigt..... | 54 |
| Kapitel 7: Tekniske specifikationer..... | 57 |
| Kapitel 8: Kontakt Dell..... | 65 |


Sådan arbejder du med computeren


Før du udfører arbejde på computerens indvendige dele

Følg nedenstående sikkerhedsretningslinjer for at beskytte computeren mod potentielle skader og af hensyn til din egen sikkerhed. Hvis intet andet er angivet bygger hver fremgangsmåde i dette dokument på følgende forudsætninger:


- Du har læst sikkerhedsoplysningerne, som fulgte med computeren.
- En komponent kan genmonteres eller – hvis købt separat – installeres ved at udføre fjernelsesproceduren i omvendt rækkefølge.


 **ADVARSEL:** Før du udfører arbejde på computerens indvendige dele, skal du læse de sikkerhedsoplysninger, der fulgte med computeren. Du kan finde yderligere oplysninger om best practices for sikkerhed på webstedet Regulatory Compliance på www.dell.com/regulatory_compliance

 **FORSIGTIG:** Mange reparationer kan kun udføres af en certificeret servicetekniker. Du bør kun udføre fejlfinding og enkle reparationer, hvis de er godkendt i produktdokumentationen eller som er anvist af vores online- eller telefonbaserede service- og supportteam. Skader, der skyldes servicering, der ikke er godkendt af Dell, dækkes ikke af garantien. Læs og følg sikkerhedsinstruktionerne, der blev leveret sammen med produktet.

 **FORSIGTIG:** For at undgå elektrostatisk afladning bør du jorde dig selv ved hjælp af en jordingsrem eller ved jævnligt at røre ved en umalet metaloverflade (f.eks. et stik på computerens bagside).

 **FORSIGTIG:** Komponenter og kort skal behandles forsigtigt. Rør ikke ved kortenes komponenter eller kontaktområder. Hold et kort i kanterne eller i dets metalbeslag. Hold en komponent som f.eks. en processor ved dens kanter og ikke ved dens ben.

 **FORSIGTIG:** Når du frakobler et kabel, skal du tage fat i dets stik eller dets trækflig og ikke i selve kablet. Nogle kabler har stik med låsetappe. Hvis du frakobler et sådant kabel, bør du trykke på låsetappene, før du frakobler kablet. Når du trækker stik fra hinanden, skal du sikre at de flugter for at undgå at bøje stikkets ben. Du bør også sikre dig, at begge stik sidder rigtigt og flugter med hinanden, inden du sætter et kabel i.

 **BEMÆRK:** Computerens og visse komponenters farve kan afvige fra, hvad der vist i dette dokument.

Inden du udfører arbejde på computerens indvendige dele, skal du benytte følgende fremgangsmåde for at forebygge skader på computeren.

1. Sørg for, at arbejdsoverfladen er jævn og ren for at forhindre, at computerdækslet bliver ridset.
2. Sluk computeren (se Sådan slukkes computeren).

 **FORSIGTIG:** Frakobl, for at frakoble et netværkskabel, først kablet fra computeren, og frakobl det derefter fra netværksenheden.

3. Frakobl alle netværkskabler fra computeren.
4. Tag stikkene til computeren og alle tilsluttede enheder ud af stikkontakterne.
5. Tryk på og hold tænd/sluk-knappen nede, mens computeren er taget ud af stikkontakten, for at jordforbinde bundkortet.
6. Fjern dækslet.


△ **FORSIGTIG:** Inden du rører ved noget inde i computeren, skal du jorde dig selv ved at røre en umalet metaloverflade som f.eks. metallet på bagsiden af computeren. Fjern statisk elektricitet, som kan beskadige de interne komponenter, ved røre ved en umalet overflade løbende under arbejdet.

Sådan slukker du computeren


△ **FORSIGTIG:** For at undgå datatab bør du gemme og lukke alle åbne filer og lukke alle åbne programmer, inden du slukker computeren.

1. Sådan lukker du operativsystemet:

– I Windows 7:

Klik på **Start** , klik derefter på **Luk computeren**.

– I Windows Vista:

Klik på **Start** , klik derefter på pilen i nederste højre hjørne på **Start** menuen som vist nedenfor, og klik derefter på **Luk computeren**.



– I Windows XP:

Klik på **Start** → **Sluk computeren** → **Sluk**. Computeren slukker, når operativsystemets nedlukningsproces er fuldført.

2. Sørg for, at computeren og alle tilsluttede enheder er slukket. Hvis computeren og de tilsluttede enheder ikke blev slukket automatisk, da du lukkede operativsystemet, skal du trykke på tænd/sluk-knappen i 6 sekunder for at slukke dem.

Efter du har udført arbejde på computerens indvendige dele

Når du har udført eventuelle genmonteringer, skal du sikre dig, at alle eksterne enheder, kort og kabler er tilsluttet, inden du tænder computeren.

1. Genmonter dækslet.

△ **FORSIGTIG:** For at tilslutte et netværkskabel skal du først sætte det i netværksenheden og derefter sætte det i computeren.

2. Tilslut telefon- eller netværkskabler til computeren.

3. Tilslut computeren og alle tilsluttede enheder til deres stikkontakter.

4. Tænd computeren

5. Bekræft, hvis det er nødvendigt, at computeren fungerer korrekt, ved at køre Dell Diagnostics.

Sådan fjernes og installeres komponenter

Dette afsnit har detaljerede oplysninger om, hvordan computerens komponenter fjernes eller installeres.

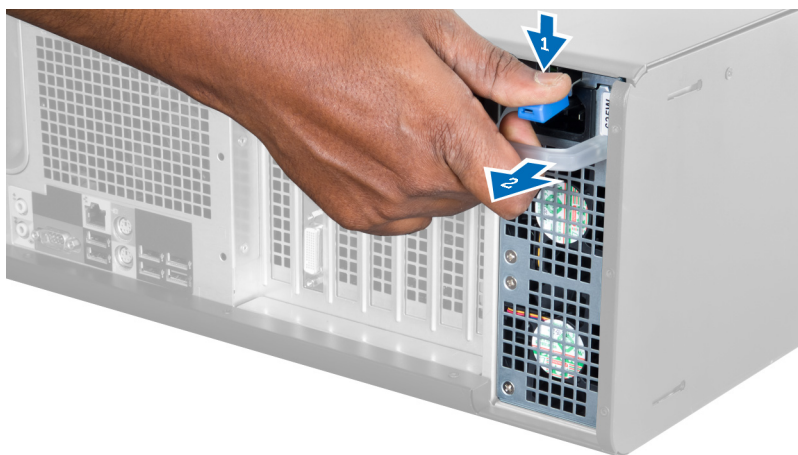
Anbefalede værktøjer

Procedurerne i dette dokument kræver eventuelt følgende værktøj:

- Lille, almindelig skruetrækker
- En stjerneskrue-trækker
- En lille plastiksyl

Sådan fjernes strømforsyningsenheden (Power Supply Unit – PSU)

1. Følg procedurerne i *Før du udfører arbejde på computerens indvendige dele*.
2. Fjern, hvis PSU'en er låst, PSU-lås op-skruen for at frigøre PSU'en op. Du kan finde flere oplysninger i funktionen PSU-lås.
3. Hold håndtaget og tryk ned på den blå smæklås for at frigøre PSU'en.



4. Hold håndtaget for at skubbe PSU'en ud af computeren.



Sådan installeres strømforsyningsenheden (Power Supply Unit – PSU)

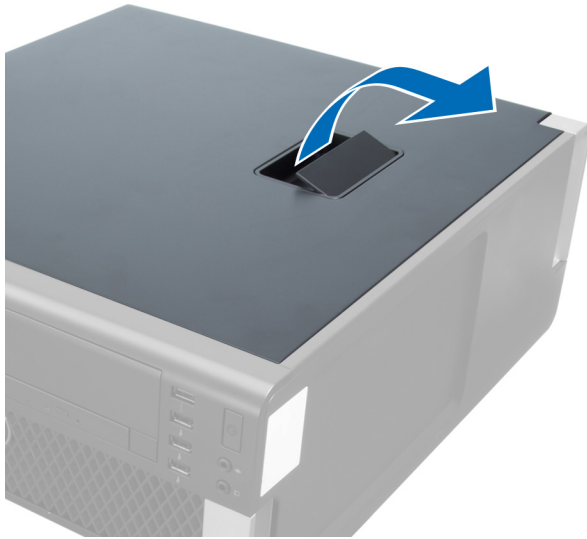
1. Hold PSU-håndtaget og skub PSU'en ind i computeren.
2. Følg procedurerne i *Efter du har udført arbejde på computerens indvendige dele.*

Sådan fjernes dækslet

1. Følg procedurerne i *Før du udfører arbejde på computerens indvendige dele.*
2. Læg computeren ned på dens højre side med smæklåsen opad.



3. Løft dækslets frigørelseslås op.



4. Løft dækslet opad til en vinkel på 45 grader og fjern det fra computeren.

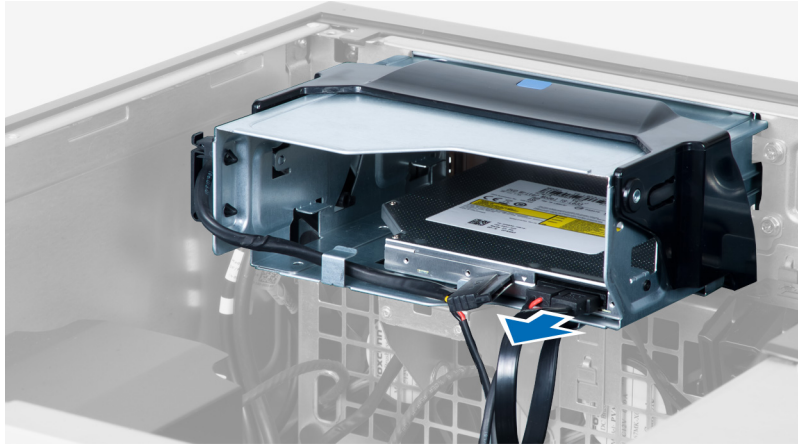


Sådan installeres dækslet

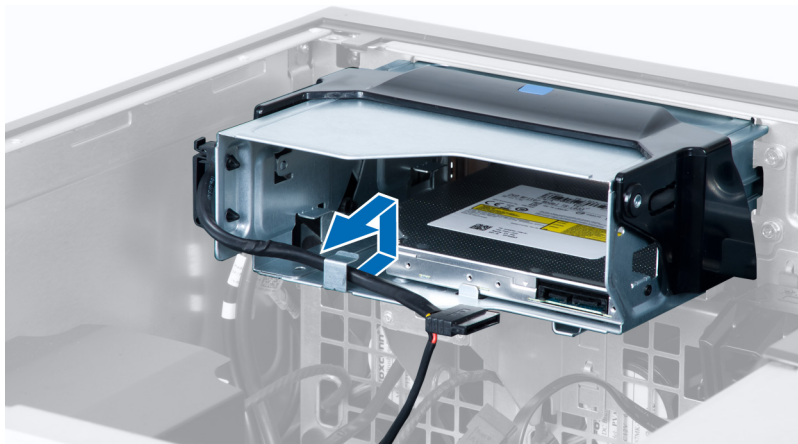
1. Anbring computerdækslet på kabinettet.
2. Tryk ned på computerdækslet, indtil det klikker på plads.
3. Følg procedurerne i *Efter du har udført arbejde på computerens indvendige dele.*

Sådan fjernes det optiske drev

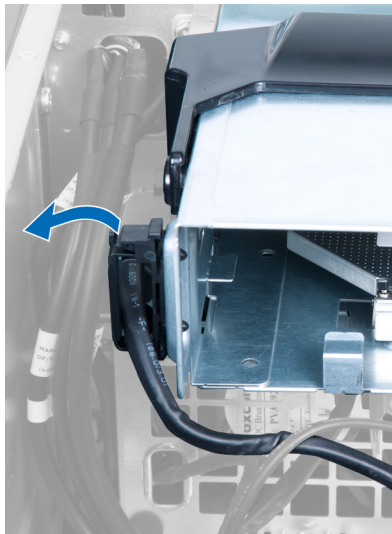
1. Følg procedurerne i *Før du udfører arbejde på computerens indvendige dele.*
2. Fjern dækslet.
3. Afbryd data- og strømkablerne fra det optiske drev.



4. Fjern kablerne fra smæklåsene.



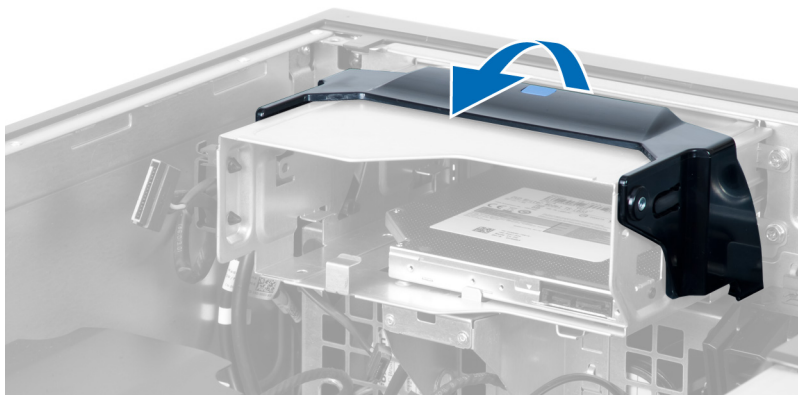
5. Tryk på spændet for at frigøre smæklåsen, der holder kablerne på siderne af det optisk disk drevs kabinet.



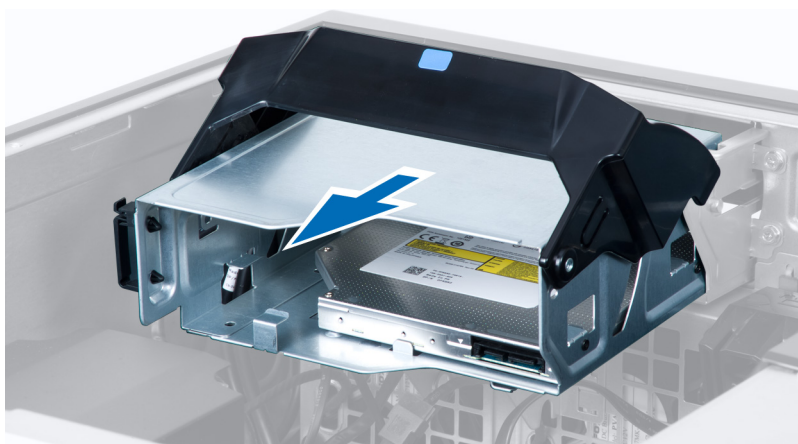
6. Tryk ned på smæklåsen og løft kablerne op.



7. Løft frigørelseslåsen på toppen af det optiske disk drevs kabinet op.



8. Skub, mens frigørelseslåsen holdes, det optiske drevs kabinet ud af det optiske drevrum.



Sådan installeres det optiske drev

1. Løft smæklåsen og skub det optiske drevs kabinet ind i rummet.
2. Tryk på spændet for at frigøre smæklåsen og før kablerne ind i holderen.
3. Tilslut strømkablet til det optiske drevs bagside.
4. Tilslut datakablet til det optiske drevs bagside.
5. Installer dækslet.
6. Følg procedurerne i *Efter du har udført arbejde på computerens indvendige dele.*

Sådan fjernes varmføleren

 **BEMÆRK:** Varmeføleren er en valgfri komponent og computeren leveres måske uden den.

1. Følg procedurerne i *Før du udfører arbejde på computeren.*
2. Fjern dækslet.
3. Åbn smæklåsen, der fastgør varmføleren og fjern det fra computeren.



Sådan installeres varmføleren

 **BEMÆRK:** Varmeføleren er en valgfri komponent og computeren leveres måske uden den.

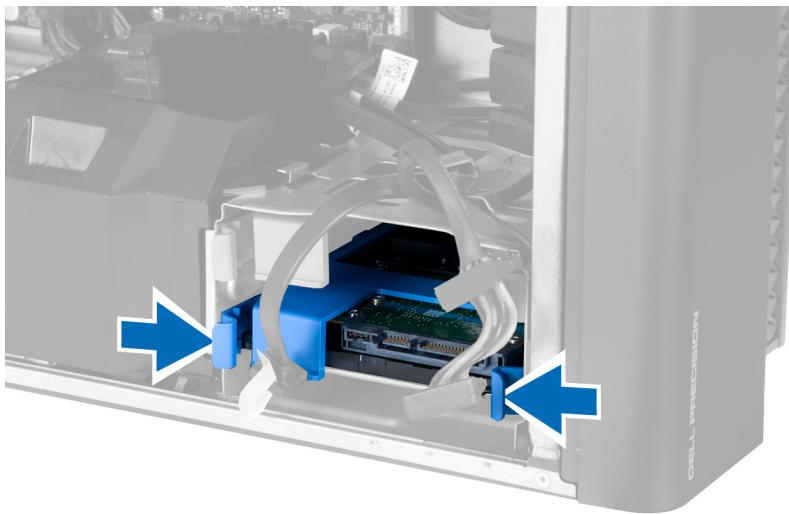
1. Genmonter varmføleren i sin åbning og stram smæklåsen, der fastgør den til computeren.
2. Installer dækslet.
3. Følg procedurerne i *Efter du har udført arbejde på computerens indvendige dele.*

Sådan fjernes harddisken

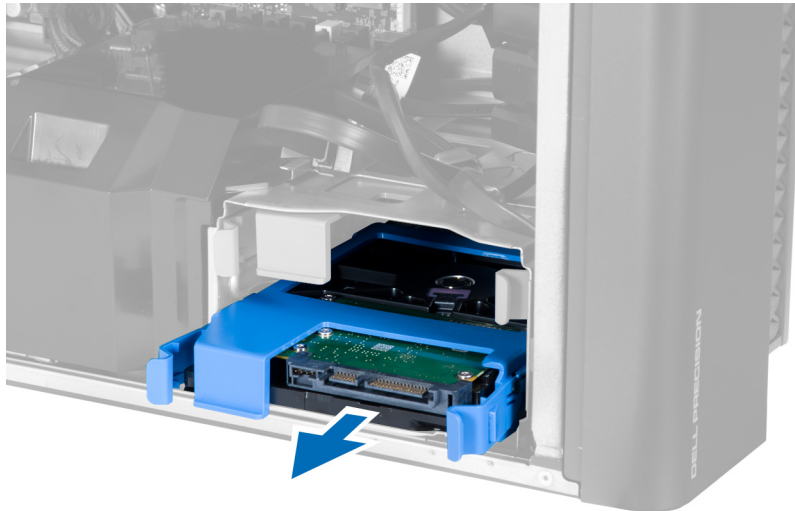
1. Følg procedurerne i *Før du udfører arbejde på computerens indvendige dele.*
2. Fjern dækslet.
3. Fjern harddiskens strømforsyningskabel og harddiskens datakabel fra harddisken.



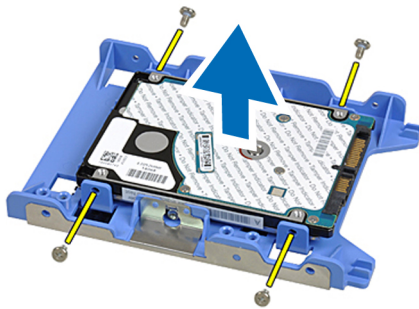
4. Tryk på smæklåsene på begge sider af harddiskens beslag.



5. Skub harddisken ud af rummet.



6. Fjern, hvis der er installeret en 2,5" harddisk, skruerne og løft drevet op for at fjerne det fra harddiskdåsen.



Sådan installeres harddisken

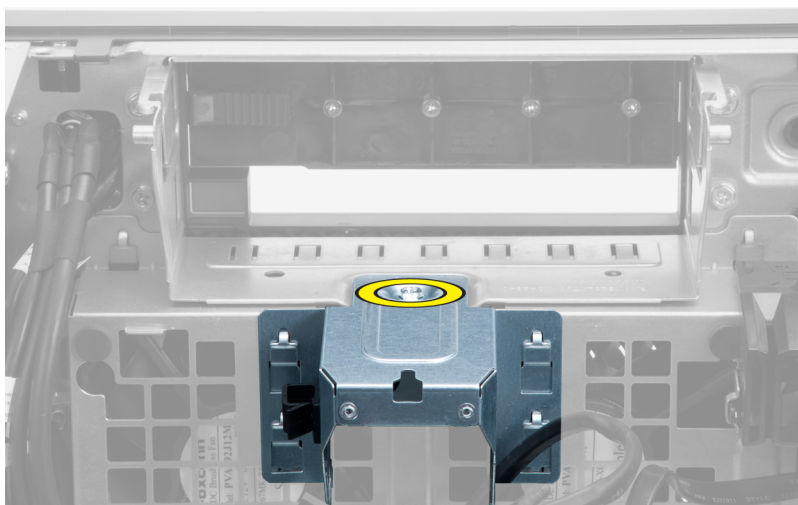
1. Tryk ind på smæklåsene på harddiskens kabinet og skub det ind i rummet.
2. Tilslut harddiskens strømforsyningskabel.
3. Tilslut harddiskens datakabel.
4. Installer dækslet.
5. Følg procedurerne i *Efter du har udført arbejde på computerens indvendige dele.*

Sådan fjernes systemblæseren

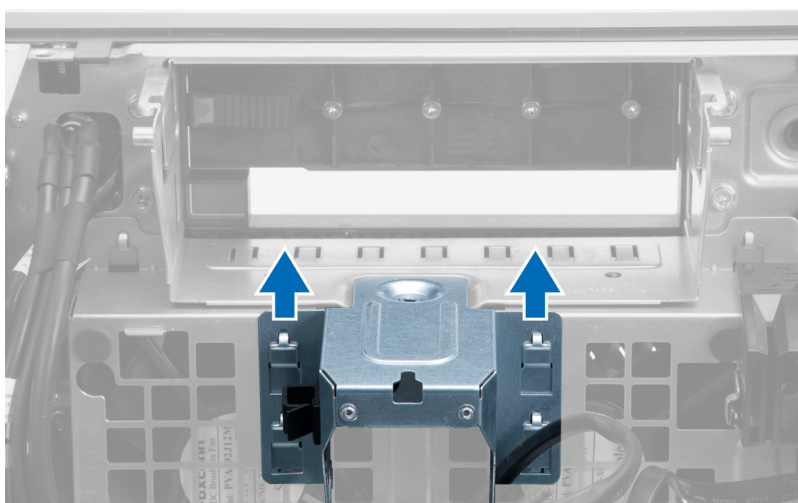
1. Følg procedurerne i *Før du udfører arbejde på computerens indvendige dele.*
2. Fjern:
 - a) dækslet
 - b) indtrængningskontakt
 - c) PCI-kort
 - d) harddisk
 - e) optisk drev
3. Frigør bundkortets kabel fra smæklåsen.



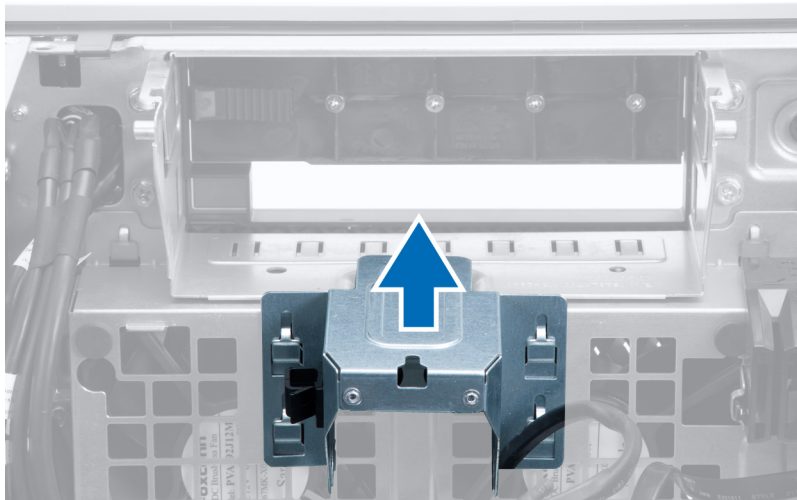
4. Fjern skruen, der fastgør metalplade til systemblæseren.



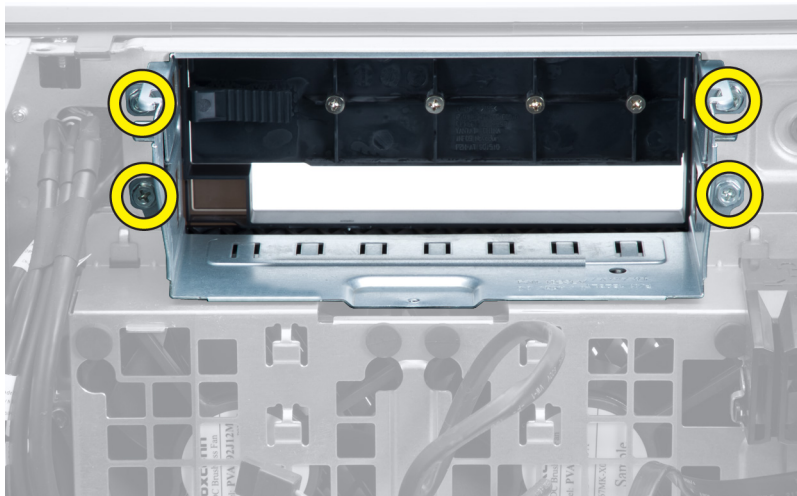
5. Tryk på smæklåsene på begge sider af metalpladen for at frigøre den..



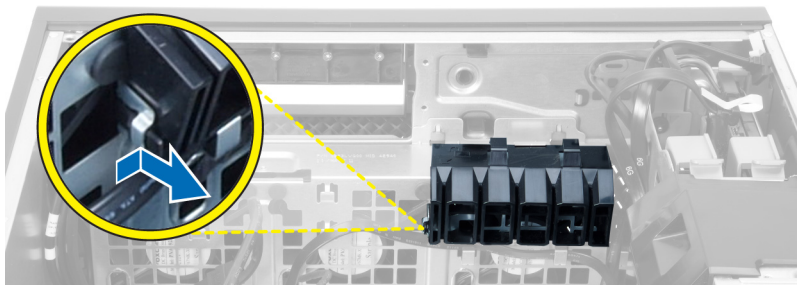
6. Løft metalpladen ud af kabinettet.



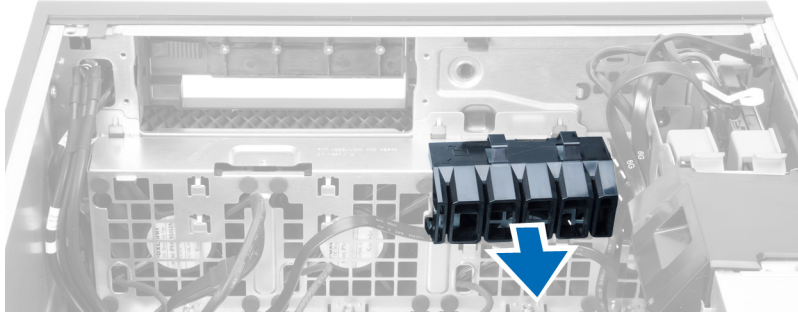
7. Fjern skrue, der fastgør det drevrummet



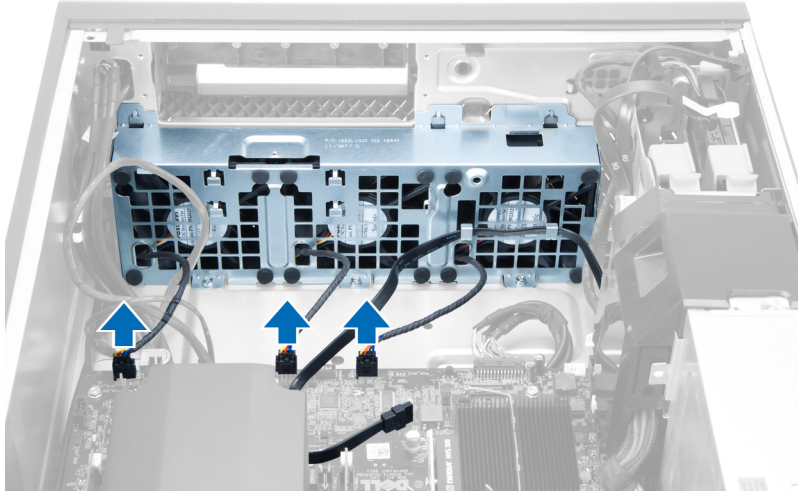
8. Skub smæklåsen ud for at frigøre luftskærmen.



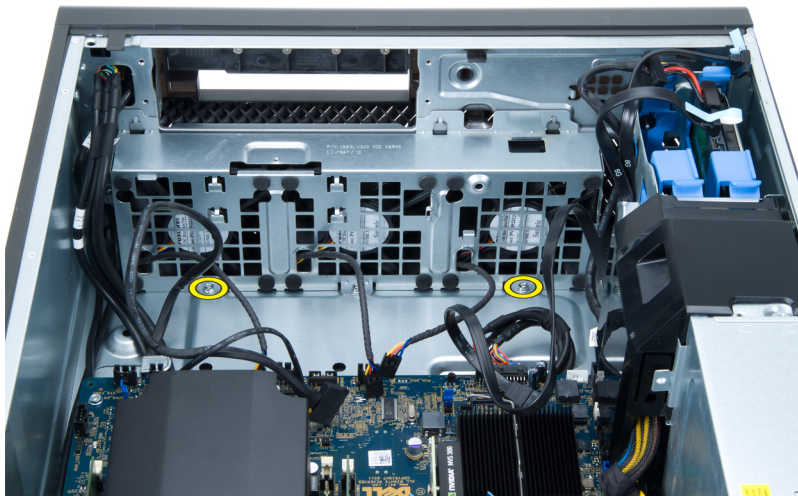
9. Fjern luftskærmen ud af computeren.



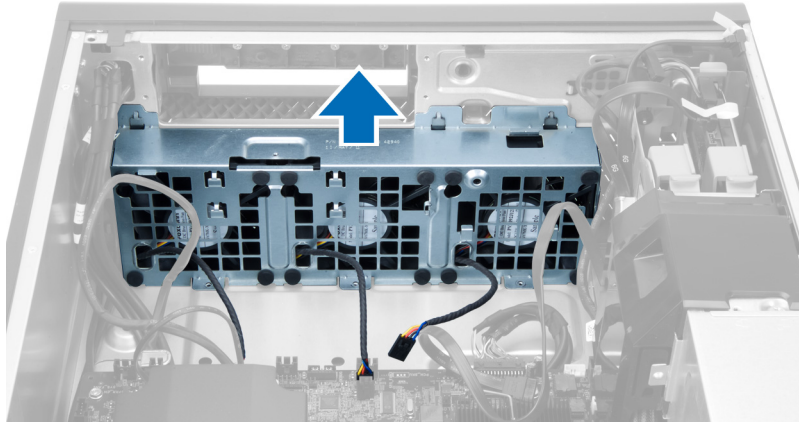
10. Frakobl systemblæserens kabler fra bundkortet.



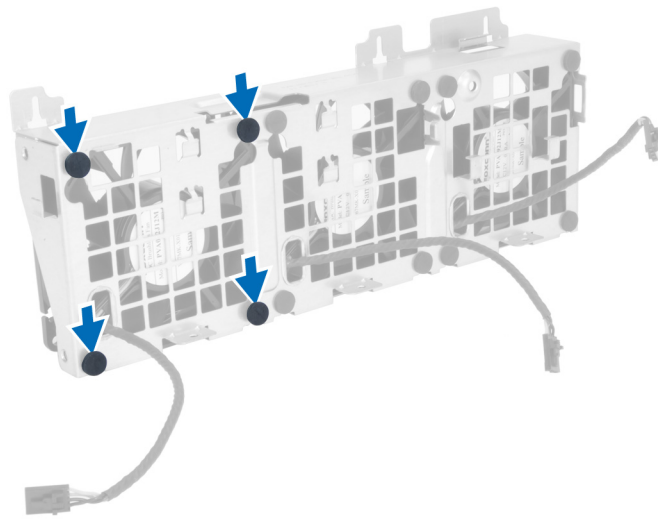
11. Fjern skrueerne, der fastgør systemblæsermodulet til kabinettet.



12. Løft systemblæsermodulet af kabinettet.

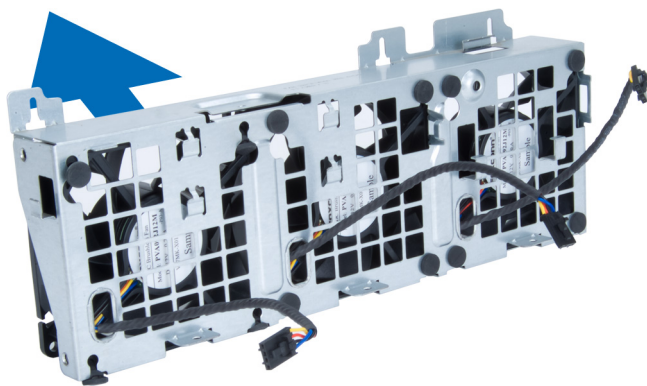


13. Lirk bøsningerne af for at fjerne systemblæseren fra systemblæsermodulet.



⚠ FORSIGTIG: Brug af for meget kraft kan beskadige bøsningerne.

14. Fjern systemblæseren fra systemblæsermodulet.

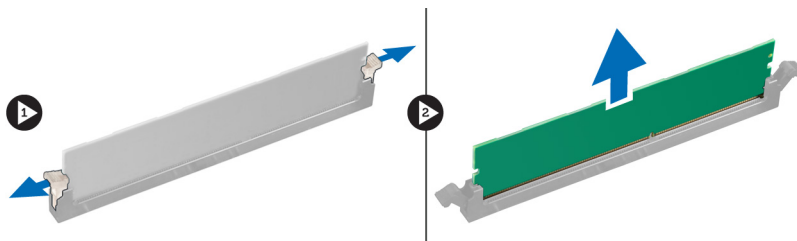


Sådan installeres systemblæseren

1. Anbring blæserne i blæsermodulet og påsæt bøsningerne.
2. Anbring systemmodulet i kabinettet.
3. Installer skrueerne for at fastgøre blæsermodulet til kabinettet.
4. Tilslut systemblæserens kabler til deres stik på bundkortet.
5. Før systemblæserens kabler ud af systemblæsermodulets åbninger i retning af bundkortet.
6. Anbring luftskærmen i dens åbning i computeren og isæt smæklåsen.
7. Installer skrueerne, der fastgør det drevrummet
8. Genmonter metalpladen og installer skruen, der fastgør metalpladen til systemblæseren.
9. Før og tilslut bundkortets kabel til dets stik.
10. Installer:
 - a) optisk drev
 - b) harddisk
 - c) PCI-kort
 - d) indtrængningskontakt
 - e) dækslet
11. Følg procedurerne i *Efter du har udført arbejde på computerens indvendige dele.*

Sådan fjernes hukommelsen

1. Følg procedurerne i *Før du udfører arbejde på computerens indvendige dele.*
2. Fjern dæksel.
3. Tryk ned på hukommelsens fastgørelsesklemmerne på hver side af hukommelsesmodulet, og løft hukommelsesmodulet opad for at fjerne det fra computeren.



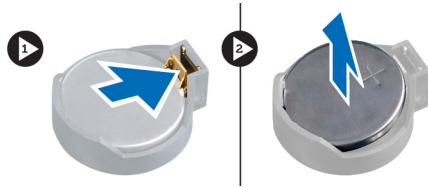
Sådan installeres hukommelsen

1. Indsæt hukommelsesmodulet i hukommelsessoklen.
2. Tryk ned på hukommelsesmodulet indtil fastgørelsesklemmerne fastgør hukommelsen.
3. Installer dæksel.
4. Følg procedurerne i *Efter du har udført arbejde på computerens indvendige dele.*

Sådan fjernes knapcellebatteriet

1. Følg procedurerne i *Før du udfører arbejde på computerens indvendige dele.*
2. Fjern dæksel.

3. Tryk frigørelseslåsen væk fra batteriet for at lade batteriet springe op fra soklen. Løft knapcellebatteriet ud af computeren.

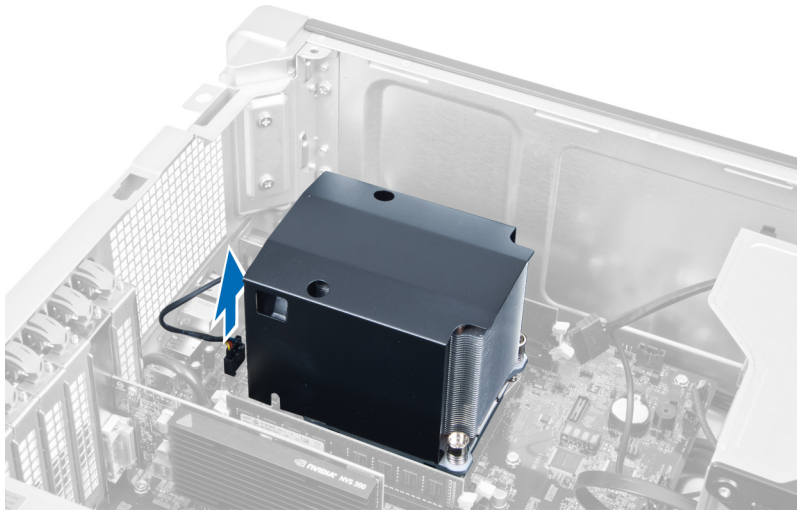


Sådan installeres knapcellebatteriet

1. Anbring knapcellebatteriet i stikket på bundkortet.
2. Tryk knapcellebatteriet nedad indtil frigørelseslåsen springer tilbage på plads og dt sidder fast.
3. Installer dæksel.
4. Følg procedurerne i *Efter du har udført arbejde på computerens indvendige dele.*

Sådan fjernes kølelegemet

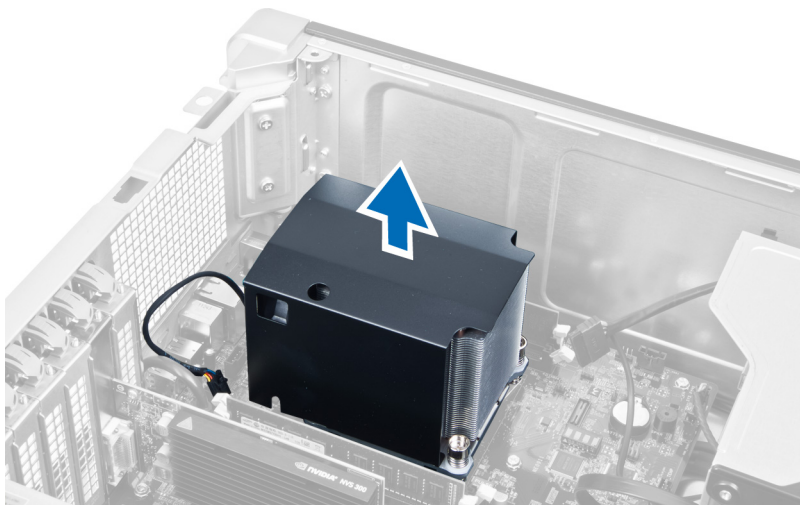
1. Følg procedurerne i *Før du udfører arbejde på computerens indvendige dele.*
2. Fjern dækslet.
3. Frakobl kablet til kølelegemet fra bundkortet.



4. Løsn skrueene, der fastgør kølelegemet.



5. Løft kølelegemet op og fjern det fra computeren.




Sådan installeres kølelegemet

1. Anbring kølelegemet inde i computeren.
2. Stram fastgørelsesskruerne for at fastgøre kølelegemet til bundkortet.
3. Tilslut kablet til kølelegemet til bundkortet.
4. Installer dæksel.
5. Følg procedurerne i *Efter du har udført arbejde på computerens indvendige dele.*

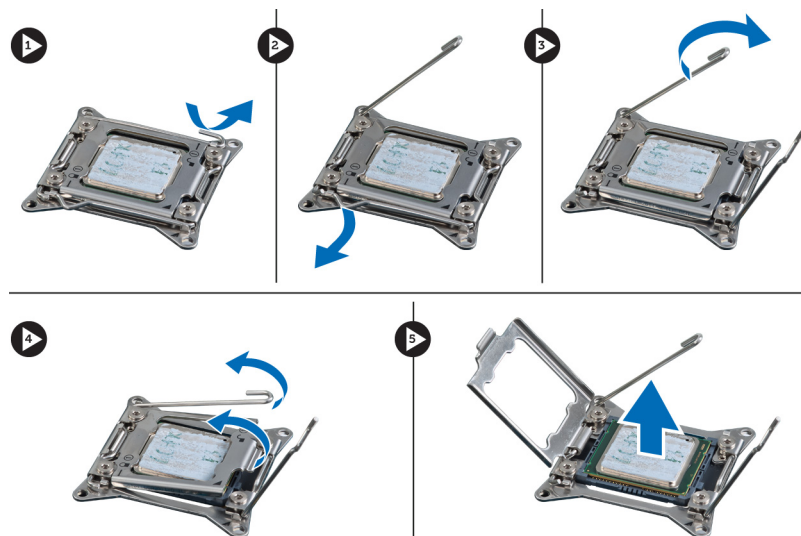
Sådan fjernes processoren

1. Følg procedurerne i *Før du udfører arbejde på computerens indvendige dele.*
2. Fjern:
 - a) dæksel
 - b) kølelegeme

3. For at fjerne processoren:

 **BEMÆRK:** Processorens dæksel er fastgjort med to løftestænger. De har ikoner, der angiver hvilken løftestang skal åbnes først, og hvilken løftestang, der lukkes først.


- Tryk ned på den første løftestang mens processorens dæksel holdes på plads og frigør den sidelæns fra dens fastholdelseskrog.
- Gentag trin 'a' for at frigøre den anden løftestang fra dens fastholdelseskrog.
- Løft op og fjern processordækslet.
- Løft processoren op for at fjerne den fra stikket, og læg den i en antistatisk indpakning.



- Gentag trinene overfor for at fjerne den anden processor (hvis der er en) fra computeren. Du kan se om computeren har dual-processorstik i Bundkortkomponenter.

Sådan installeres processoren

- Anbring processoren i dens sokkel.
- Genmonter processordækslet.

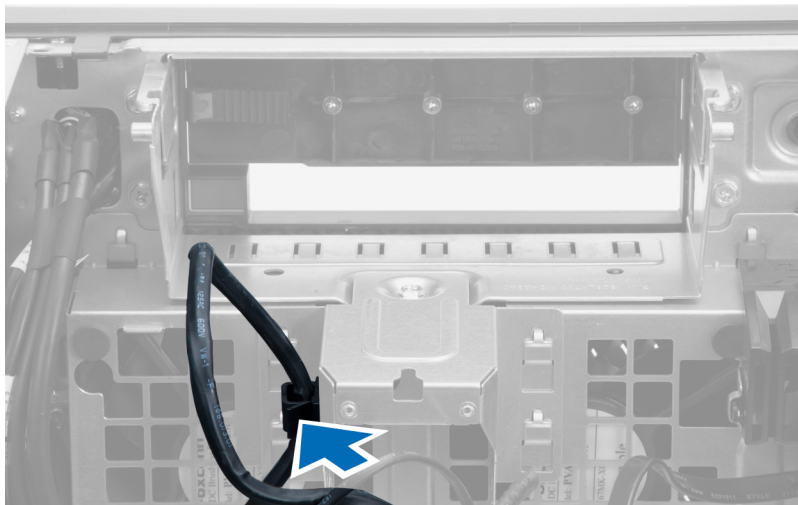
 **BEMÆRK:** Processorens dæksel er fastgjort med to løftestænger. De har ikoner, der angiver hvilken løftestang skal åbnes først, og hvilken løftestang, der lukkes først
- Skub den først løftestang sidelæns ind i fastholdelseskrogen for at fastgøre processoren.
- Gentag trin '3' for at skubbe den anden løftestang ind i fastholdelseskrogen.
- Installer:
 - kølelegeme
 - dæksel
- Følg procedurerne i *Efter du har udført arbejde på computerens indvendige dele*.

Sådan fjernes systemblæseren

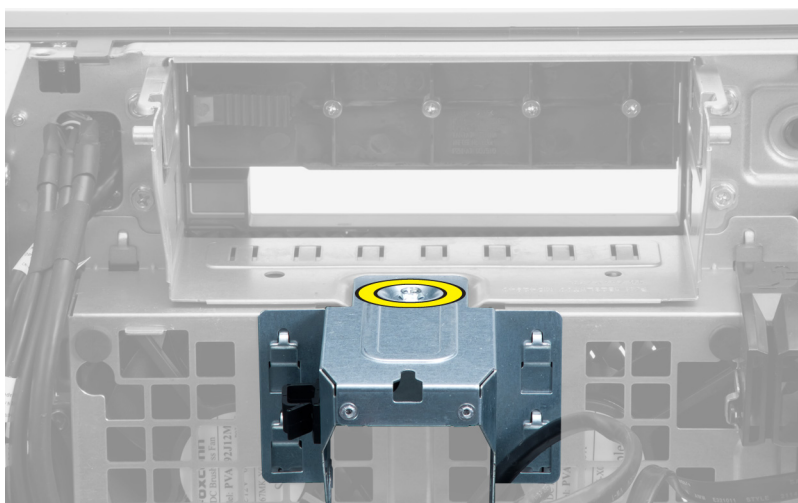
- Følg procedurerne i *Før du udfører arbejde på computerens indvendige dele*.
- Fjern:
 - dækslet
 - indtrængningskontakt

- c) PCI-kort
- d) harddisk
- e) optisk drev

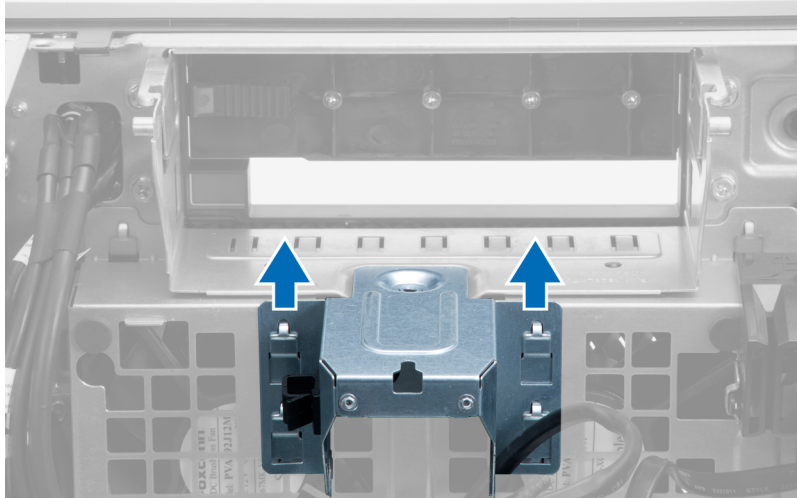
3. Frigør bundkortets kabel fra smæklåsen.



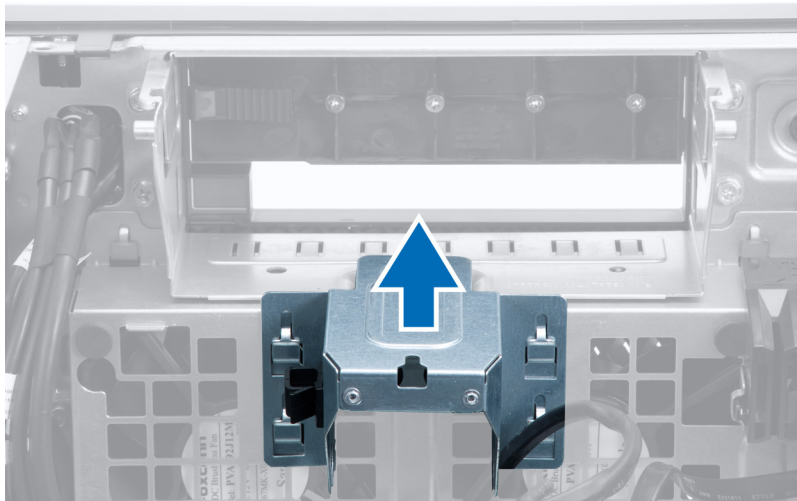
4. Fjern skruen, der fastgør metalplade til systemblæseren.



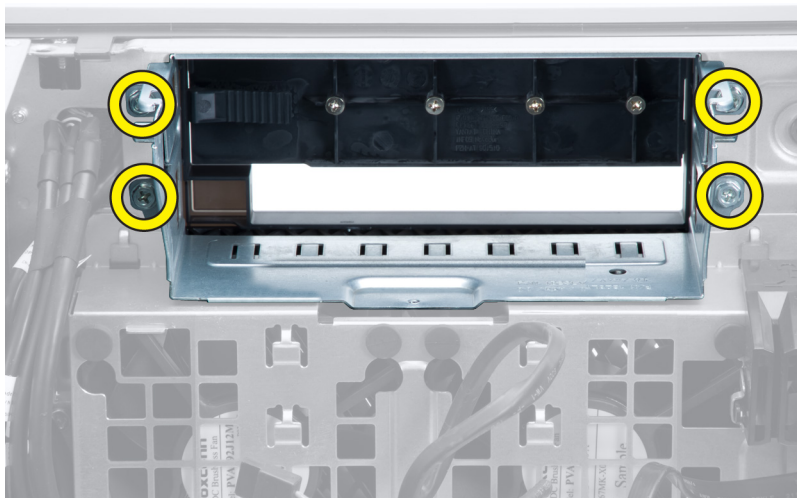
5. Tryk på smæklåsene på begge sider af metalpladen for at frigøre den..



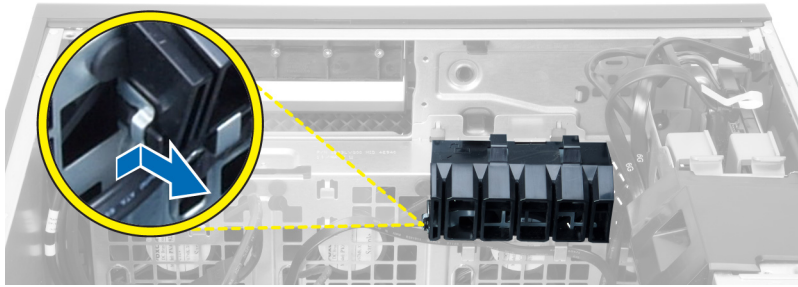
6. Løft metalpladen ud af kabinettet.



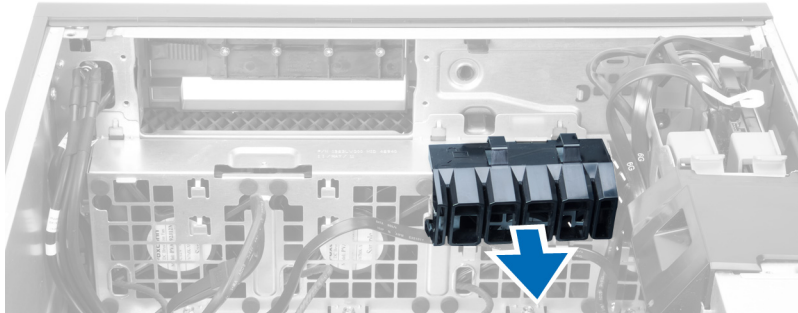
7. Fjern skruerne, der fastgør det drevrummet



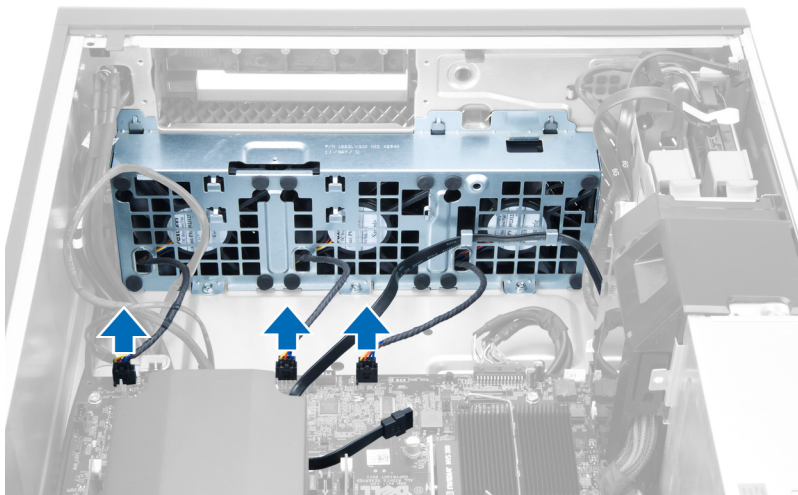
8. Skub smæklåsen ud for at frigøre luftskærmen.



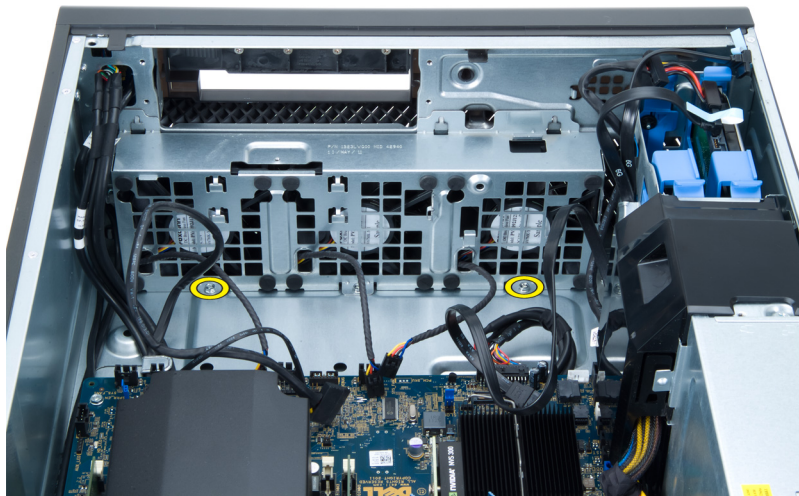
9. Fjern luftskærmen ud af computeren.



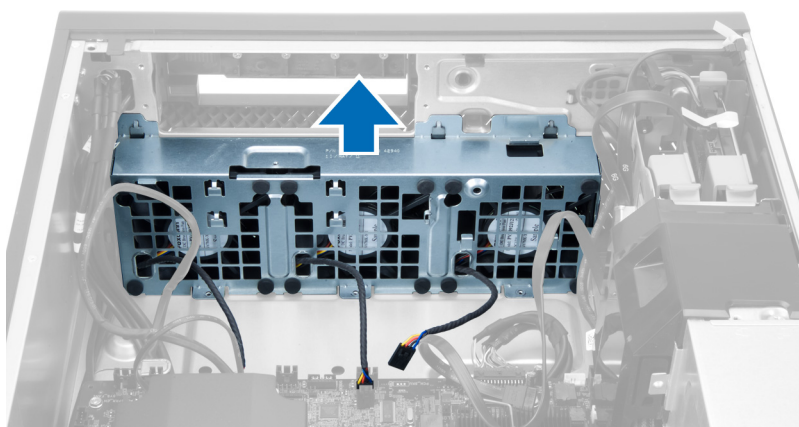
10. Frakobl systemblæserens kabler fra bundkortet.



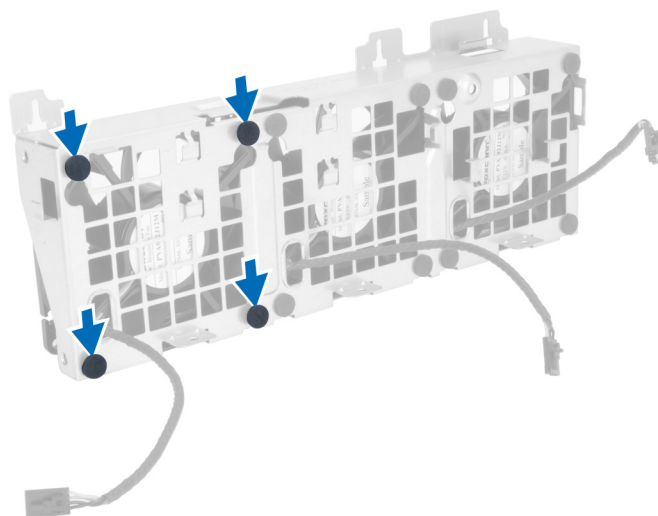
11. Fjern skrueerne, der fastgør systemblæsermodulet til kabinettet.



12. Løft systemblæsermodulet af kabinettet.

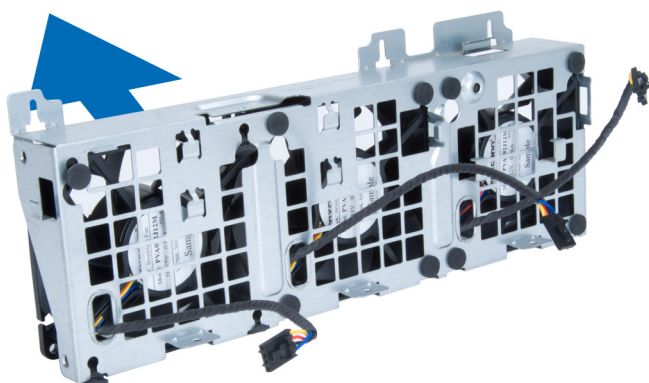


13. Lirk bøsningerne af for at fjerne systemblæseren fra systemblæsermodulet.



 **FORSIGTIG: Brug af for meget kraft kan beskadige bøsningerne.**

14. Fjern systemblæseren fra systemblæsermodulet.

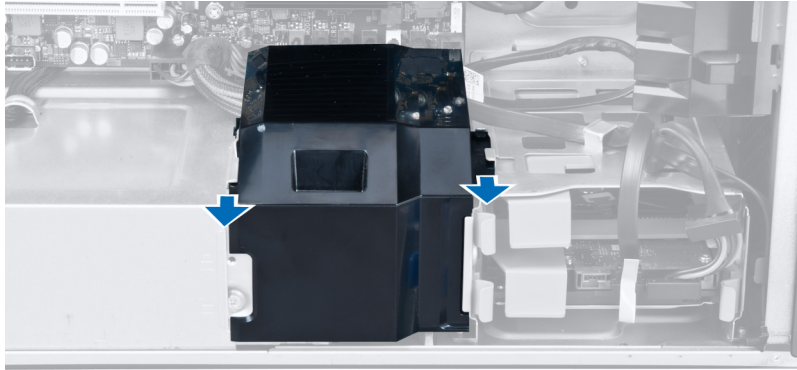


Sådan installeres systemblæseren

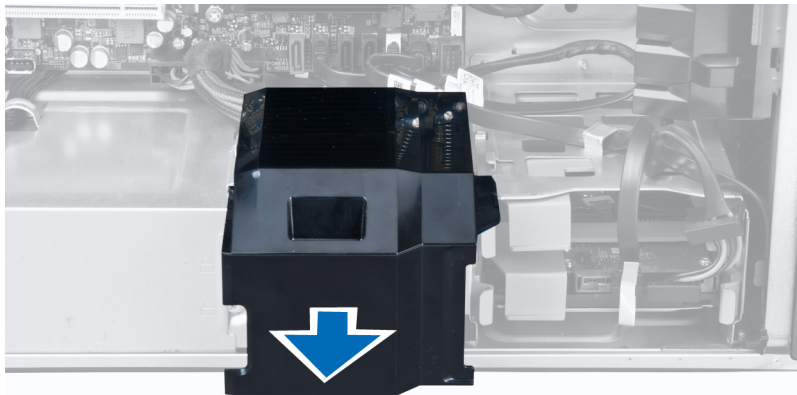
1. Anbring blæserne i blæsermodulet og påsæt bøsningerne.
2. Anbring systemmodulet i kabinettet.
3. Installer skrueerne for at fastgøre blæsermodulet til kabinettet.
4. Tilslut systemblæserens kabler til deres stik på bundkortet.
5. Før systemblæserens kabler ud af systemblæsermodulets åbninger i retning af bundkortet.
6. Anbring luftskærmen i dens åbning i computeren og isæt smæklåsen.
7. Installer skrueerne, der fastgør det drevrummet
8. Genmonter metalpladen og installer skrueen, der fastgør metalpladen til systemblæseren.
9. Før og tilslut bundkortets kabel til dets stik.
10. Installer:
 - a) optisk drev
 - b) harddisk
 - c) PCI-kort
 - d) indtrængningskontakt
 - e) dækslet
11. Følg procedurerne i *Efter du har udført arbejde på computerens indvendige dele.*

Sådan fjernes PSU-kortet

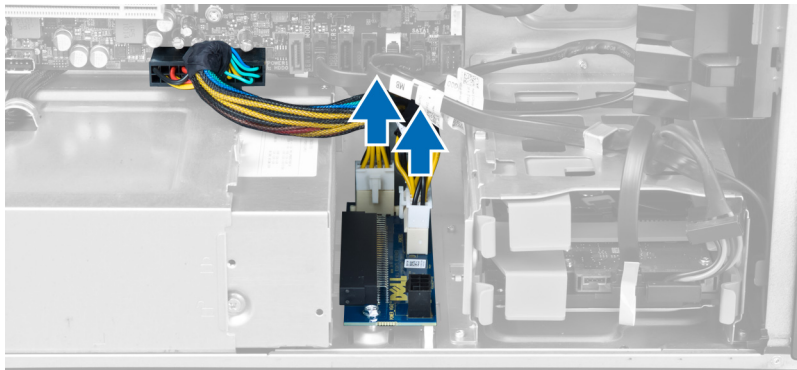
1. Følg procedurerne i *Før du udfører arbejde på computeren.*
2. Fjern dækslet.
3. Skub skærmens dæksel fra dets åbning hen imod fronten.



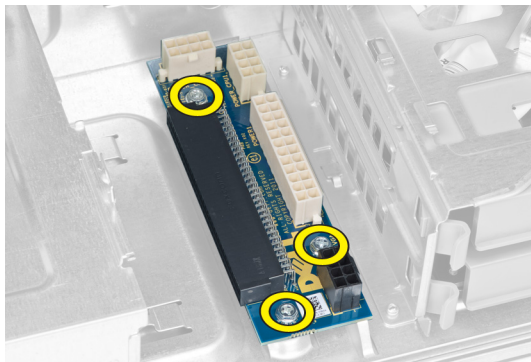
4. Fjern skærmens dæksel fra computeren.



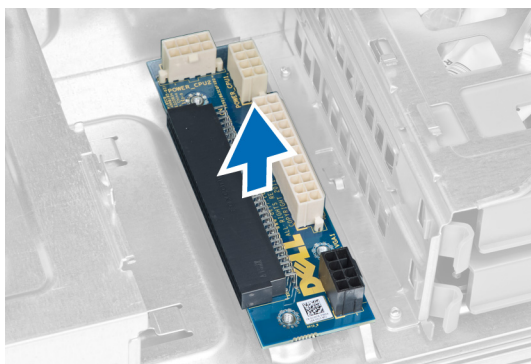
5. Fjern strømkablerne.



6. Fjern skrueerne, der fastgør PSU-kortet til åbningen.



7. Fjern PSU-kortet fra computeren.

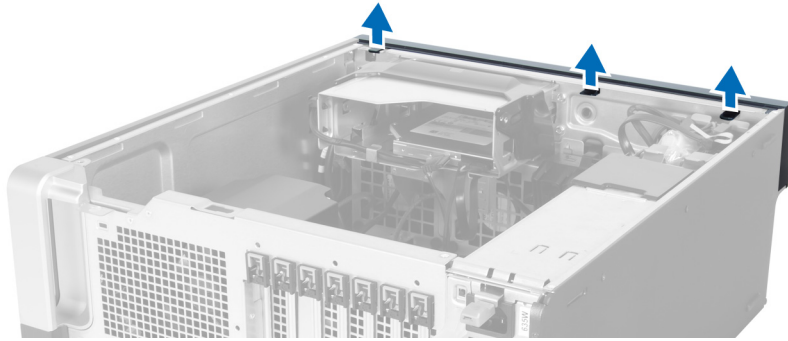


Sådan installeres PSU-kortet

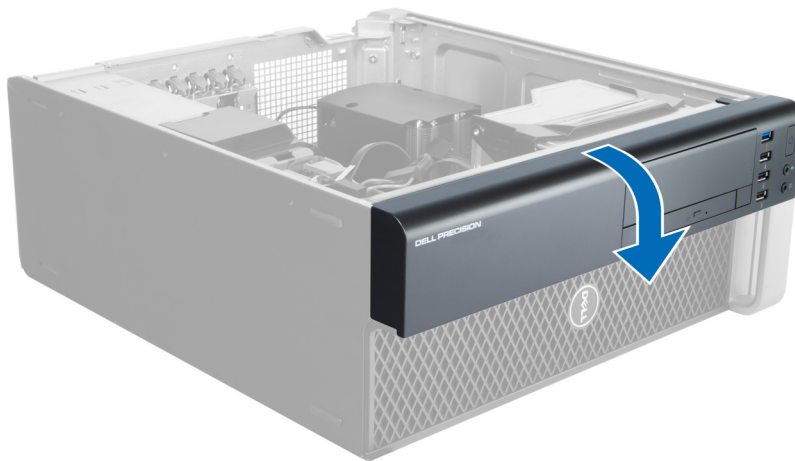
1. Genmonter PSU-kortet i dets åbning.
2. Stram skrueerne for at fastgøre PSU-kortet i dets åbning.
3. Genmonter strømkablerne i deres åbninger.
4. Genmonter skærmens dæksel i dets åbning.
5. Installer dækslet.
6. Følg procedurerne i *Efter du har udført arbejde på computerens indvendige dele.*

Sådan fjernes frontrammen

1. Følg procedurerne i *Før du udfører arbejde på computerens indvendige dele.*
2. Fjern dækslet.
3. Lirk forsigtigt klemmerne, der fastgør frontrammen, væk fra kabinettet ved frontrammens kant.



4. Drej og træk frontrammen væk fra computeren for at frigøre krogene på den modsatte kant af frontrammen fra kabinettet.

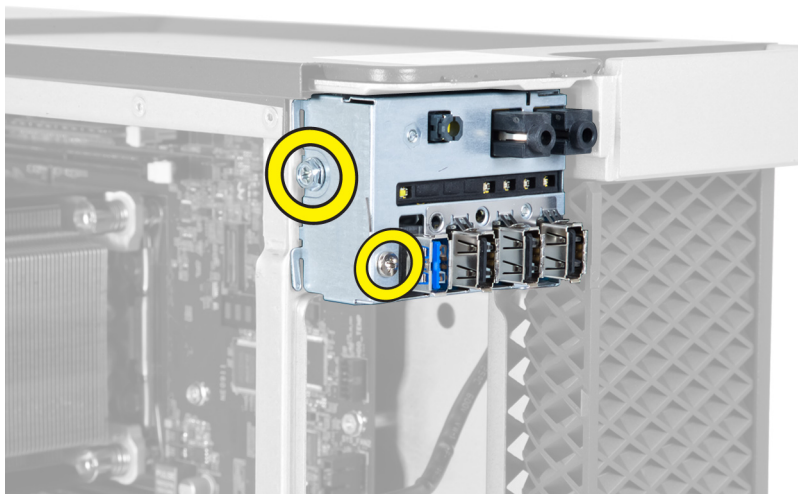


Sådan installeres frontrammen

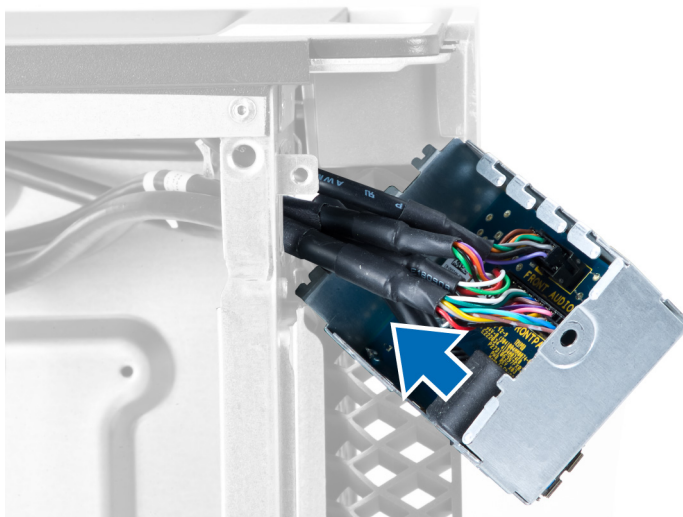
1. Isæt krogene langs frontpanelets bundkant ind i kabinettets front.
2. Drej frontrammen mod computeren indtil frontrammens fastgørelsesklemmer klikker på plads.
3. Installer dækslet.
4. Følg procedurerne i *Efter du har udført arbejde på computerens indvendige dele.*

Sådan fjernes front Input/Output (I/O)-panelet

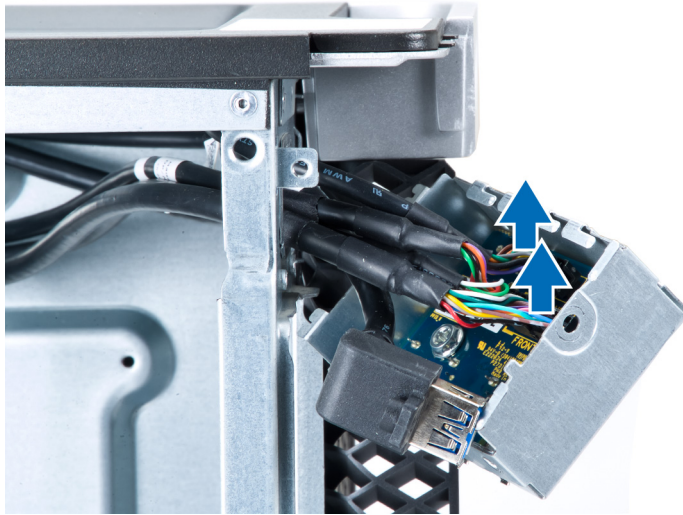
1. Følg procedurerne i *Før du udfører arbejde på computeren.*
2. Fjern:
 - a) dæksel
 - b) frontramme
3. Fjern skrueene, der fastgør USB 3.0- modulet til front I/O-panelet.



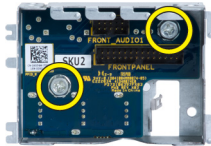
4. Fjern USB 3.0-modulet fra kabinetets.



5. Frakobl kablerne for at frigøre I/O-panelet.



6. Fjern skruerne, der fastgør front I/O-panelet til kabinettet.



7. Fjern front I/O-panelet fra kabinettet.

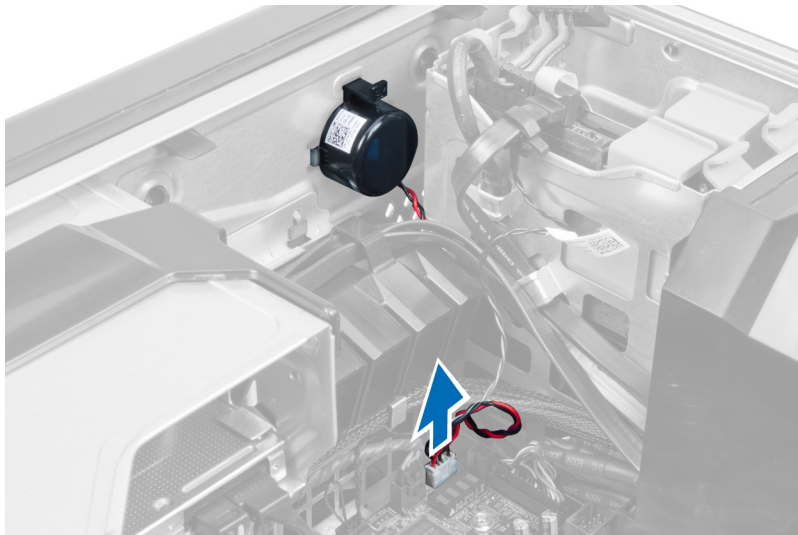


Sådan installeres front Input/Output (I/O)-panelet

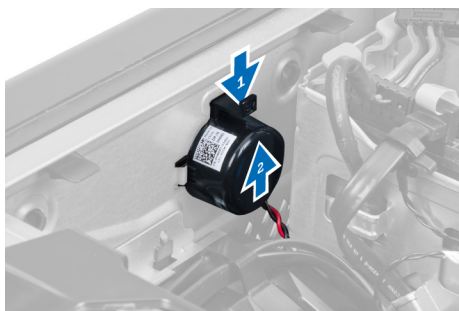
1. Genmonter front I/O-panelet i dets åbning.
2. Stram skruerne, der fastgør front I/O-panelet til kabinettet
3. Sæt kablerne på I/O-panelet.
4. Skub USB 3.0-modulet i dets åbninger.
5. Stram skruerne, der fastgør USB 3.0- modulet til front I/O-panelet.
6. Installer:
 - a) frontramme
 - b) dæksel
7. Følg procedurerne i *Efter du har udført arbejde på computerens indvendige dele.*

Sådan fjernes højttaleren

1. Følg procedurerne i *Før du udfører arbejde på computeren.*
2. Fjern dækslet.
3. Frakobl højtalerkablet fra bundkortet.



4. Tryk ned på spændet, løft og fjern højttaleren.



Sådan installeres højttaleren

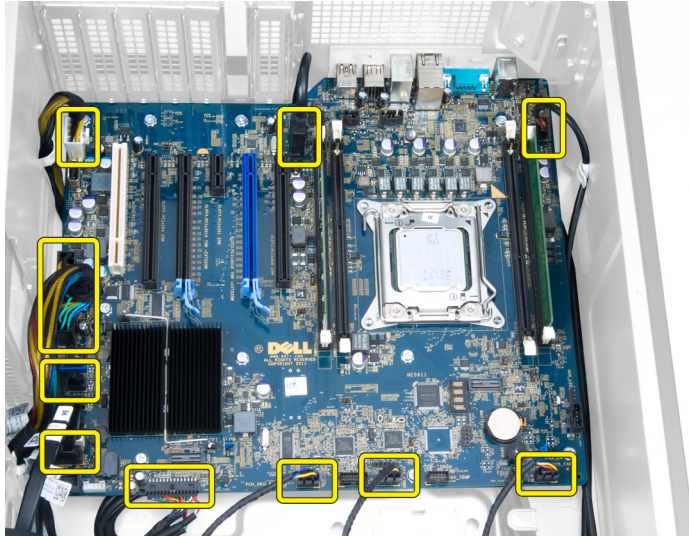
1. Genmonter højttaleren og spænd spændet.
2. Tilslut højttalerkablet til bundkortet.
3. Installer dækslet.
4. Følg procedurerne i *Efter du har udført arbejde på computerens indvendige dele.*

Sådan fjernes bundkortet

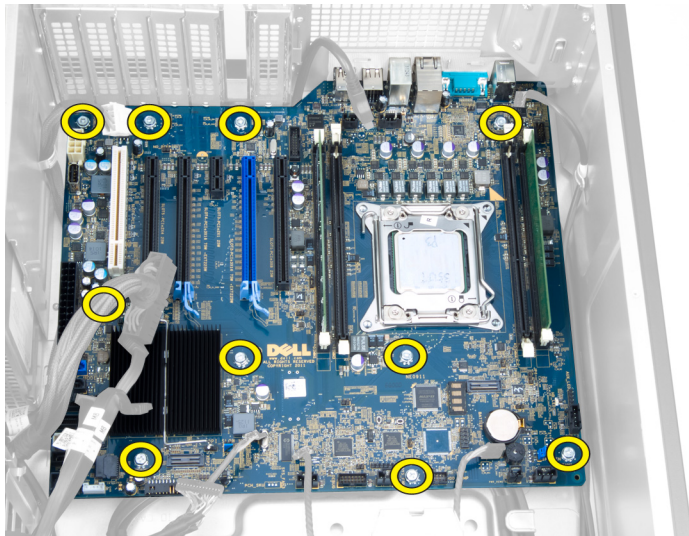
1. Følg procedurerne i *Før du udfører arbejde på computeren.*
2. Fjern:
 - a) PSU
 - b) dækslet
 - c) optisk drev
 - d) knapcellebatteri
 - e) varmekøler
 - f) harddisk
 - g) systemblæser
 - h) PSU-kort
 - i) PCI-kort

- j) front input/output (I/O)-panel
- k) højttalere
- l) kølelegeme
- m) kølelegemeblæser
- n) hukommelsesmoduler
- o) processor

3. Frakobl alle kabler fra bundkortet.



4. Fjern skrueerne, der fastgør bundkortet til kabinettet.



5. Løft bundkortet i opadgående retning og fjern det fra computeren.

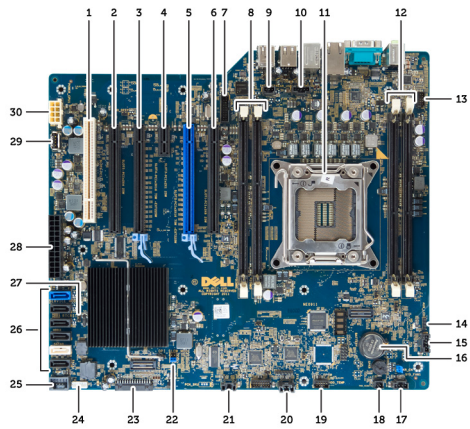


Sådan installeres bundkortet

1. Flugt bundkortet med portstikkene bag på kabinettet og anbring bundkortet i kabinettet.
2. Stram skruerne, der fastgør bundkortet til kabinettet.
3. Tilslut kablerne til bundkortet.
4. Installer:
 - a) processor
 - b) hukommelsesmoduler
 - c) kølelegemeblæser
 - d) kølelegeme
 - e) højttalere
 - f) front input/output (I/O)-panel
 - g) PCI-kort
 - h) PSU-kort
 - i) systemblæser
 - j) harddisk
 - k) varmekøler
 - l) knapcellebatteri
 - m) optisk drev
 - n) dækslet
 - o) PSU
5. Følg procedurerne i *Efter du har udført arbejde på computerens indvendige dele.*

Bundkortkomponenter

Det følgende billede viser bundkortkomponenterne.



- | | |
|--|--|
| <ol style="list-style-type: none"> 1. PCI-åbning 2. PCIe Express x16-åbning (tilsluttet som x4) 3. PCIe x16-åbning 4. PCIe x1-åbning 5. PCIe x16-åbning (accelereret grafikport) 6. PCIe Express x16-åbning (tilsluttet som x4) 7. USB 3.0-stik på frontpanel 8. DIMM-stik 9. indtrængningskontaktens stik 10. CPU-blæserens sokkel 11. CPU 12. DIMM-stik 13. harddiskens temperaturføler 14. lydстик på frontpanel 15. Hardisk1 blæserstik 16. knapcellebatteri | <ol style="list-style-type: none"> 17. systemblæser 1-stik 18. fjernstrøm aktiver 19. stik til hardiskens temperaturføler 20. systemblæser 2-stik 21. systemblæser 3-stik 22. PSWD-jumper 23. frontpanel & USB 2.0-stik 24. stik til indbygget højttaler 25. intern USB 2.0-stik 26. stik til harddisk og optisk drev 27. RTCRST-jumper 28. strømstik med 24 ben 29. intern USB 2.0-stik 30. CPU-strømstik |
|--|--|

Yderligere oplysninger

Dette afsnit indeholder oplysninger om de ekstra funktioner, der er en del af computeren.

Hukommelsesmodul retningslinjer

Du kan sikre computerens optimale ydeevne ved at overholde følgende generelle retningslinjer, når du konfigurerer systemhukommelsen:

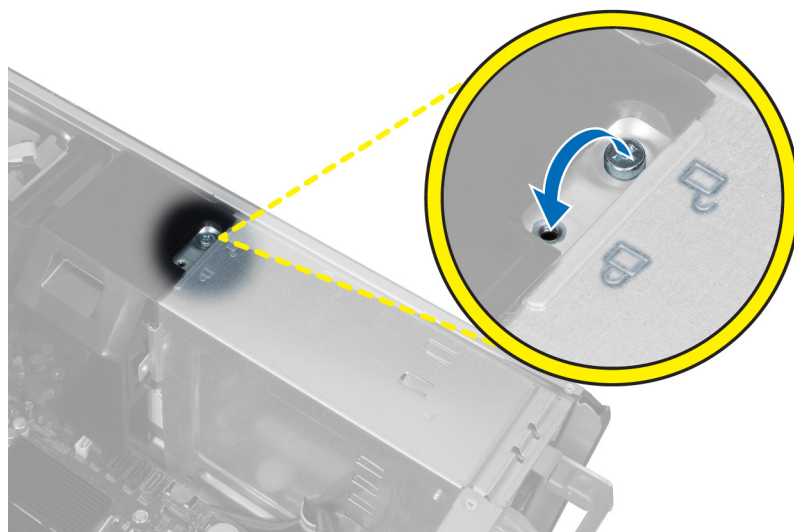
- Hukommelsesmoduler af forskellige størrelser kan blandes (f.eks. 2 GB og 4 GB), men alle udfyldte Kanaler skal have identiske konfigurationer.
- Hukommelsesmoduler skal installeres begyndende med den første sokkel.
 - ✎ **BEMÆRK:** Computerens hukommelsessokler kan være mærket forskelligt afhængigt af hardware konfiguration. F.eks. A1, A2 eller 1,2,3.
- Hvis quad-rank hukommelsesmoduler er blandet med single eller dual-rank moduler, skal quad-rank-modulerne installeres i soklerne med de hvide frigørelsesgreb.
- Hvis der er installeret hukommelsesmoduler med forskellige hastigheder, arbejder de med de langsomste af de installerede hukommelsesmodulers hastighed.

Strømforsyningsenhedens (Power Supply Unit – PSU) lås

PSU-låsen forhindrer at PSU'en fjernes fra kabinettet.

- ✎ **BEMÆRK:** For at låse eller låse PSU'en op, skal du altid sørge for at kabinettet er fjernet. Du kan finde flere oplysninger om at fjerne dæksel, i Sådan fjernes dæksel.

Fjern, for at sikre PSU'en, skruen fra låst op-skruestillingen og stram skruen til låst-stilling. Fjern tilsvarende, for at låse PSU'en op, skruen fra låst-skruestillingen og stram skruen til låst op-skruestillingen.



System Setup (Systeminstallation)

Med System Setup (Systeminstallation) kan du administrere computerens hardware og angive BIOS-niveauindstillinger. Fra System Setup (Systeminstallation) kan du:

- Ændre NVRAM-indstillinger når du har tilføjet eller fjernet hardware
- Få vist systemhardwarekonfigurationen
- Aktivere eller deaktivere indbyggede enheder
- Indstille tærskler for ydelse og strømstyring
- Administrer computersikkerhed

Startrækkefølge

Med startrækkefølge kan du omgå startrækkefølgen defineret i System Setup (Systeminstallation) og starte direkte til en bestemt enhed (f.eks: optisk drev eller harddisk). Under selvtest, der bliver udført ved start (Power on self test – POST), når Dell-logoet vises, kan du:

- Åbn System Setup (Systeminstallation) ved at trykke på tasten <F2>
- Åbn en engangsstartmenu ved at trykke på tasten <F12>

Engangsstartmenuen viser enhederne, som du kan starte fra, herunder diagnostiske indstillinger. Startmenuens indstillinger er:

- Removable Drive (Flytbart drev) (hvis tilgængelig)
- STXXXX Drive (STXXXX-drev)



BEMÆRK: XXX angiver SATA-drevet nummer.

- Optisk drev
- Diagnosticering



BEMÆRK: Valg af Diagnostics viser skærmen **ePSA diagnostics**.

Skærmen startrækkefølge viser også indstillingen til at få adgang til skærbilledet System Setup (Systeminstallation).


Navigationstaster

Nedenstående tabel viser navigationstaster i System Setup (Systeminstallation).




BEMÆRK: For de fleste af indstillingerne i systeminstallation, registreres ændringerne, du foretager, men de træder ikke i kraft, før systemet genstartes.

Tabel 1. Navigationstaster

| Taster | Navigation |
|----------------|---|
| Op-pil | Flytter til forrige felt. |
| Ned-pil | Flytter til næste felt. |
| <Enter> | Lader dig vælge en værdi i det valgte felt (hvis det er relevant) eller følge linket i feltet. |
| Mellemlumstast | Udfolder eller sammenfolder en rulleliste, hvis relevant. |
| <Tab> | Flytter til næste fokusområde.  BEMÆRK: Kun for standard grafisk browser. |
| <Esc> | Flytter til forrige side indtil du får vist hovedskærmen. Tryk på <Esc> i hovedskærmen vises en meddelelse, der beder dig gemme ikke-gemte ændringer og genstarte systemet. |
| <F1> | Viser Hjælp-filen til System Setup Systeminstallation). |

Indstillinger i System Setup (Systeminstallation)



 **BEMÆRK:** Afhængigt af computeren og de installerede enheder er det muligvis ikke alle elementer i dette afsnit, der vises.

Tabel 2. Generelt

| Indstilling | Beskrivelse |
|-------------------------|---|
| Bundkort | Afsnittet viser computerens primære hardwarefunktioner. <ul style="list-style-type: none"> • Systemoplysninger • Enhedsoplysninger • PCI Information • Hukommelsesoplysninger • Processoroplysninger |
| Date/Time | Lader dig indstille dato og klokkeslæt. Ændringer i systemets dato og klokkeslæt træder i kraft øjeblikkeligt. |
| Startrækkefølge | Lader dig ændre rækkefølgen, i hvilken computeren forsøger at finde et operativsystem <ul style="list-style-type: none"> • Diskette Drive • Internal HDD • USB Storage Device • CD/DVD/CD-RW Drive (CD/DVD/CD-RW-drev) • Onboard NIC |
| Boot List Option | Alder dig ændre indstillingen for startlisten. <ul style="list-style-type: none"> • Legacy |

| Indstilling | Beskrivelse |
|-------------|--|
| | <ul style="list-style-type: none"> • UEFI |

Tabel 3. System Configuration

| Indstilling | Beskrivelse |
|--------------------------|---|
| Integrated NIC | <p>Lader dig konfigurere den indbyggede netværkscontroller. Indstillingerne er:</p> <ul style="list-style-type: none"> • Disabled • Enabled (Standardindstilling) |
| USB Controller | <p>Lader din styre USB-controlleren. Indstillingerne er:</p> <ul style="list-style-type: none"> • Enable USB Controller (Standardindstilling) • Disable USB Mass Storage Dev • Disable USB Controller |
| Serial Port | <p>Identificerer og definerer indstillingerne for seriel port. Du kan indstille den serielle port til:</p> <ul style="list-style-type: none"> • Disabled • Auto • COM1 (Standardindstilling) • COM2 • COM3 • COM4 <p> BEMÆRK: Operativsystemet kan allokere ressourcer, selvom indstillingen er deaktiveret.</p> |
| SATA Operation | <p>Lader dig konfigurere den interne SATA-harddiskcontroller. Indstillingerne er:</p> <ul style="list-style-type: none"> • Disabled • ATA • AHCI (Standardindstilling) <p> BEMÆRK: SATA er konfigureret til at understøtte RAID-tilstand.</p> |
| USB Configuration | <p>Lader din definere USB-controlleren. Indstillingerne er:</p> <ul style="list-style-type: none"> • Enable Boot Support • Front USB Ports • Rear USB Ports • USB3-porte |

| Indstilling | Beskrivelse |
|------------------------------|--|
| SMART Reporting | Feltet styrer om harddiskfejl ved indbyggede drev rapporteres ved opstart. Denne teknologi er del af specifikationerne for SMART(Self Monitoring Analysis and Reporting Technology). <ul style="list-style-type: none"> • Aktivér SMART Reporting – Denne indstilling er som standard deaktiveret. |
| PCI Bus Configuration | Lader dig konfigurere PCI-busserne. Indstillingerne er: <ul style="list-style-type: none"> • 64 PCI Buses (Standard) |
| Audio (Lyd) | Lader dig aktivere eller deaktivere lydfunktionen. Standardindstilling: Audio is enabled |
| Drev | Lader dig konfigurere indbyggede SATA-drev. Indstillingerne er: <ul style="list-style-type: none"> • SATA-0 • SATA-1 <p>Standardindstilling: All drives are enabled.</p> |
| HDD Fans | Lader dig kontrollere harddiskblæserne. Standardindstilling: afhænger af systemkonfigurationen |

Tabel 4. Ydelse






| Indstilling | Beskrivelse |
|----------------------------|--|
| Multi Core Support | Dette felt angiver, om processoren har en eller flere kerner aktiveret. Nogle programmer har en forbedret ydeevne, når flere kerner er aktiveret. Denne indstilling er som standard aktiveret. Lader dig aktivere eller deaktivere multi-core-support for processoren. Indstillingerne er: <ul style="list-style-type: none"> • All (Alle) (Standardindstilling) • 1 • 2 |
| Intel SpeedStep | Lader dig aktivere eller deaktivere Intel SpeedStep-funktionen. Standardindstilling: Enable Intel SpeedStep |
| Tjek af C-tilstande | Lader dig aktivere eller deaktivere yderligere dvaletilstande for processoren. Standardindstilling: Enabled |
| Intel TurboBoost | Lader dig aktivere eller deaktivere processorens TurboBoost-tilstand. |


| Indstilling | Beskrivelse |
|----------------------|--|
| Hyper-Thread Control | Standardindstilling: Enable Intel TurboBoost Lader dig aktivere eller deaktivere processorens HyperThreading (Hypertrådning). Standardindstilling: Enabled |
| Cache Prefetch | Standardindstilling: Enable Hardware Prefetch and Adjacent Cache Line Prefetch |
| RMT | Standardindstilling: Enabled |

Tabel 5. Virtualization Support

| Indstilling | Beskrivelse |
|-------------------|--|
| Virtualization | Dette felt angiver, om en VMM (Virtual Machine Monitor) kan anvende de yderligere hardwarefunktioner i Intel Virtualization Technology. <ul style="list-style-type: none"> • Enable Intel Virtualization Technology – Denne indstilling er som standard aktiveret. |
| VT for Direct I/O | Aktiverer eller deaktiverer VMM (Virtual Machine Monitor) til at udnytte de ekstra hardwarekapaciteter, der leveres af Intel Virtualization-teknologi til direkte I/O. <ul style="list-style-type: none"> • Enable Intel Virtualization Technology for Direct I/O – Denne indstilling er som standard deaktiveret. |

Tabel 6. Security

| Indstilling | Beskrivelse |
|---------------------------------|--|
| Intel TXT (LT-SX)-konfiguration | Denne indstilling er som standard deaktiveret. |
| Admin Password | Lader dig indstille, ændre eller slette administratoradgangskode (admin). <ul style="list-style-type: none">  BEMÆRK: Du skal indstille administratoradgangskoden før du indstiller systemadgangskoden.  BEMÆRK: Vellykkede adgangskodeændringer træder i kraft med det samme.  BEMÆRK: Hvis du sletter administratoradgangskoden, sletter du også automatisk systemadgangskoden.  BEMÆRK: Vellykkede adgangskodeændringer træder i kraft med det samme. Standardindstillinger: Not set |
| System Password | Lader dig indstille, ændre eller slette systemadgangskoden. <ul style="list-style-type: none">  BEMÆRK: Vellykkede adgangskodeændringer træder i kraft med det samme. Standardindstillinger: Not set |
| Strong Password | Lader dig gennemtvinge indstillingen altid at indstille stærke adgangskoder. Standardindstilling: Enable Strong Password is not selected. |
| Password Configuration | Du kan definere adgangskodens længde. Min = 4 , Maks = 32 |

| Indstilling | Beskrivelse |
|----------------------------|---|
| Password Bypass | Lader dig aktivere eller deaktivere tilladelse til at omgå systemadgangskoden, når den er indstillet. Indstillingerne er: <ul style="list-style-type: none"> • Disabled (Standardindstilling) • Reboot bypass |
| Password Change | Lader dig aktivere tilladelsen til at deaktivere systemadgangskoderne, når administratoradgangskoden er indstillet. Standardindstilling: Allow Non-Admin Password Changes er ikke valgt |
| TPM Security | Lader dig aktivere TPM (Trusted Platform Module) under POST. Standardindstilling: The option is disabled (Indstillingen er deaktiveret). |
| CPU XD Support | Lader dig aktivere processorens tilstand Execute Disable (Udførelse af deaktivering). Standardindstilling: Enable CPU XD Support |
| Computrace | Lader dig aktivere eller deaktivere den valgfrie Computrace-software. Indstillingerne er: <ul style="list-style-type: none"> • Deactivate (Standardindstilling) • Disable • Activate  BEMÆRK: Indstillingerne Activate (Aktivér) og Disable (Deaktiver) aktiverer eller deaktiverer funktionen permanent og der tillades ikke yderligere ændringer. |
| Chassis Intrusion | Denne indstilling er som standard deaktiveret. |
| Admin Setup Lockout | Lader dig forhindre brugere i at åbne Setup (Installation) når der er indstillet en administratoradgangskode. Standardindstilling: Disabled |

Tabel 7. Power Management

| Indstilling | Beskrivelse |
|---------------------------|--|
| AC Recovery | Angiver hvordan computeren vil reagere, når der bruges vekselstrøm efter en strømafbrydelse. Du kan angive Genoprettelse af vekselstrøm til <ul style="list-style-type: none"> • Power Off (Standardindstilling) • Power On • Last Power State |
| Auto On Time | Lader dig indstille klokkeslæt hvor computeren skal tænde automatisk. Indstillingerne er: <ul style="list-style-type: none"> • Disabled (Standardindstilling) • Every Day • Weekdays |
| Deep Sleep Control | Lader dig definere styreelementerne, når Deep Sleep er aktiveret. <ul style="list-style-type: none"> • Disabled (Standardindstilling) • Kun aktiveret i S5 • Aktiveret i S4 og S5 |

| Indstilling | Beskrivelse |
|-----------------------------|--|
| Fan Control Override | Styrer systemblæserens hastighed. Standardindstillingen er indstillet til Auto. |
| Wake on LAN | <p>Denne indstilling tillader at computeren tænder fra slukket tilstand, når der sendes et specielt LAN-signal. Aktivering fra standbytilstanden forbliver upåvirket af denne indstilling og skal aktiveres i operativsystemet. Funktionen virker kun når computeren er tilsluttet vekselstrømsstrøm.</p> <ul style="list-style-type: none"> • Disabled (Deaktiveret) – Tillader ikke, at computeren tændes, når den modtager signal om vækning fra LAN eller trådløst LAN. • LAN only (Kun LAN) – Tillader, at computeren tændes, når den modtager særlige LAN-signaler <p>Denne indstilling er som standard deaktiveret.</p> |

Tabel 8. Maintenance

| Indstilling | Beskrivelse |
|----------------------|--|
| Service Tag | Viser computerens servicekode. |
| Asset Tag | Giver dig mulighed for at oprette en systemaktivkode, hvis der ikke allerede er angivet en aktivkode. Denne indstilling er som standard ikke angivet. |
| SERR Messages | Styrer SERR-meddelelsesmekanismen. Denne indstilling er som standard ikke angivet. Nogle grafikkort kræver, at SERR-meddelelsesmekanismen deaktiveres. |

Tabel 9. POST Behavior

| Indstilling | Beskrivelse |
|--------------------------|---|
| Numlock-indikator | Angiver om NumLock-funktionen kan være aktiveret når systemet starter. Denne indstilling er som standard aktiveret. |
| Keyboard Errors | Angiver om fejl relateret til tastaturet rapporteres når det opstarter. Denne indstilling er som standard aktiveret. |
| POST Hotkeys | <p>Angiver om logon-skærmen viser en meddelelse, der viser kombinationen af tastaturtaster, der kræves for at gå til BIOS Boot Option Menu (BIOS-menupunktet Start)</p> <ul style="list-style-type: none"> • Enable F12 Boot Option menu – Denne indstilling er som standard aktiveret. |

Tabel 10. System Logs


| Indstilling | Beskrivelse |
|--------------------|--|
| BIOS events | <p>Viser systemets hændelseslog og lader dig rydde loggen.</p> <ul style="list-style-type: none"> • Clear Log |

Sådan opdateres BIOS'en

Det anbefales at opdatere BIOS (system setup (systeminstallation)), ved genmontering af bundkort eller hvis en opdatering er tilgængelig. Sørg ved notebooks, for at computerens batteri er fuldt opladet og tilsluttet en stikkontakt

1. Genstart computeren.
2. Gå til support.dell.com/support/downloads.
3. Hvis du har computerens Servicekode eller Kode til ekspreservice:

 **BEMÆRK:** For stationære pc'er er etiketten med servicekoden på computerens front.

 **BEMÆRK:** For notebooks er etiketten med servicekoden på computerens bund.


- a) Indtast **Servicekoden** eller **Kode til ekspresservice** og klik på **Submit** (Send).
- b) Klik på **Submit** (Send) og fortsæt til trin 5.
4. Vælg, hvis du ikke har computerens Servicekode eller Kode til ekspresservice, et af følgende.
 - a) **Registrer automatisk Servicekoden for mig**
 - b) **Vælg fra listen Mine produkter og tjenester**
 - c) **Vælg fra en liste med alle Dell-produkter**
5. Vælg, på skærmen programmer og drivere, under rullelisten **Operativsystem, BIOS**.
6. Identificer den seneste BIOS-fil og klik på **Hent fil**.
7. Vælg din foretrukne overførselsesmetode i **Vælg overførselsesmetode nedenfor-vinduet**; klik på **Hent nu**. Vinduet **Filoverførsel** vises.
8. Klik på **Gem** for at gemme filen på computeren.
9. Klik på **Kør** for at installere de opdaterede BIOS-indstillinger på computeren. Følg vejledningen på skærmen.


System and Setup Password (System- og installationsadgangskode)

Du kan oprette en system password (systemadgangskode) og en setup password (installationsadgangskode) til at sikre computeren.

| Password Type (Adgangskodetype) | Beskrivelse |
|---|--|
| System Password (Systemadgangskode) | Adgangskode du skal indtaste for at logge på systemet. |
| Setup password (Installationsadgangs kode) | Adgangskode, som du skal indtaste for at få adgang til at foretage ændringer i computerens BIOS-indstillinger. |


 **FORSIGTIG:** Adgangskodefunktionerne giver et grundlæggende sikkerhedsniveau for computerens data.

 **FORSIGTIG:** Enhver kan få adgang til de data, der er gemt på computeren, hvis den ikke er låst og uden opsyn.

 **BEMÆRK:** Computeren leveres med system- og installationsadgangskoder deaktiveret.

Sådan tildeles Systemadgangskode og installationsadgangskode

Du kan kun tildele en ny **System Password** (Systemadgangskode) og/eller **Setup Password** (Installationsadgangskode) eller ændre en bestående **System Password** (Systemadgangskode) og/eller **Setup Password** (Installationsadgangskode) når **Password Status** (Adgangskodestatus) er **Unlocked** (Uilåst). Hvis Password Status (Adgangskodestatus) er **Locked**, låst kan du ikke ændre System Password (Systemadgangskoden).

 **BEMÆRK:** Hvis adgangskodejumperen er deaktiveret, den bestående System Password (Systemadgangskode) og Setup Password (Installationsadgangskode) er slettet og du ikke behøver at angive systemadgangskoden for at logge på computeren.


Tryk, for at gå til en systeminstallation, på <F2> straks efter en start eller genstart.

1. Vælg i skærmen **System BIOS** (System BIOS) eller **System Setup** (Systeminstallationen), **System Security** (System sikkerhed) og tryk <Enter>.
Skærmen **System Security** (System sikkerhed) vises.
2. Bekræft i skærmen **System Security** (System sikkerhed), at **Password Status** (Adgangskodestatus) er **Unlocked** (Ulåst).
3. Vælg **System Password** (System adgangskode), indtast din system adgangskode og tryk <Enter> eller <Tab>.
Anvend følgende retningslinjer til at tildele system adgangskoden:
 - En adgangskode kan have op til 32 tegn.
 - En adgangskode kan indeholde tallene 0 til 9.
 - Kun små bogstaver er gyldige, store bogstaver er ikke tilladt.
 - Kun følgende specialtegn er tilladt: mellemrum, ("), (+), (.), (-), (.), (/), (:), (|), (\), (]), (').Indtast system adgangskoden igen, når du bliver bedt om det.
4. Indtast system adgangskoden som du indtastede tidligere og klik på **OK**.
5. Vælg **Setup Password**, (Installations adgangskode) indtast system adgangskoden og tryk <Enter> eller <Tab>.
En meddelelse beder dig indtaste installations adgangskoden igen.
6. Indtast installations adgangskoden som du indtastede tidligere og klik på **OK**.
7. Tryk på <Esc> og en meddelelse beder dig gemme ændringerne.
8. Tryk på <Y> for at gemme ændringerne.
Computeren genstarter.

Sådan slettes eller ændres en eksisterende System- og/eller installations adgangskode


Sørg for, at **Password Status** (Adgangskodestatus) er **Unlocked** (Ulåst) (i **System Setup** (System installation)) før du forsøger at slette eller ændre den eksisterende System- og/eller installations adgangskode. Du kan ikke slette eller ændre en eksisterende System- eller Installations adgangskode, hvis **Password Status** (Adgangskodestatus) er **Locked** (Låst).

Tryk, for at gå til **System Setup** (System installation), på <F2> straks efter en start eller genstart.


1. Vælg i skærmen **System BIOS** (System BIOS) eller **System Setup** (System installationen), **System Security** (System sikkerhed) og tryk <Enter>.
Skærmen **System Security** (System sikkerheds) vises.
2. Bekræft i skærmen **System Security** (System sikkerhed), at **Password Status** (Adgangskodestatus) er **Unlocked** (Ulåst).
3. Vælg **System Password** (System adgangskode), ændr eller slet eksisterende system adgangskode og tryk på <Enter> eller <Tab>.
4. Vælg **Setup Password**, (Installations adgangskode), ændr eller slet eksisterende installations adgangskode og tryk på <Enter> eller <Tab>.
 **BEMÆRK:** Indtast, hvis du ændrer System- og/eller installations adgangskoden, den nye adgangskode, når du bliver bedt om det. Bekræft, hvis du sletter System- og/eller installations adgangskoden, sletningen, når du bliver bedt om det.
5. Tryk på <Esc> og en meddelelse beder dig gemme ændringerne.
6. Tryk på <Y> for at gemme ændringer og afslutte **System Setup** (System installation).
Computeren genstarter.

Sådan deaktiveres en systemadgangskode


Systemets softwaresikkerhedsfunktioner omfatter en systemadgangskode og en installationsadgangskode. Adgangskodejumperen deaktiverer enhver adgangskode, der er i brug i øjeblikket. Der er 2 ben til PSWD-jumperen.

 **BEMÆRK:** Adgangskodejumperen deaktiveret som standard

1. Følg procedurerne i *Før du udfører arbejde på computerens indvendige dele*.
2. Fjern dækslet.
3. Identificer PSWD-jumperen på bundkortet. Du kan finde flere oplysninger om at identificere PSWD-jumperen på bundkortet i Bundkortkomponenter.
4. Fjern PSWD-jumperen fra bundkortet.

 **BEMÆRK:** De nuværende adgangskoder er deaktiveres (slettes) ikke, førend computeren starter uden jumperen.

5. Installer dækslet.

 **BEMÆRK:** Hvis du tildeler en ny system- og/eller installationsadgangskode med PSWD-jumperen installeret, deaktiverer systemet de nye adgangskoder, næste gang det starter.

6. Tilslut computeren til stikkontakten og tænd computeren.
7. Sluk computeren og tag strømkablet ud af stikkontakten.
8. Fjern dækslet.
9. Genmonter jumperen på benene.
10. Installer dækslet.
11. Følg procedurerne i *Efter du har udført arbejde på computerens indvendige dele*.
12. Tænd computeren.
13. Gå til system setup (systeminstallation og tildel et nyt system- eller installationsadgangskode).

Diagnosticering

Hvis du kommer ud for et problem med computeren, skal du køre ePSA-diagnosticering), før du kontakter Dell for at få teknisk assistance. Formålet med at køre diagnosticering er at teste computerens hardware uden behov for ekstra udstyr eller risiko for tab af data. Hvis du ikke er i stand til at løse problemet selv, kan service og support personale bruge de diagnostiske resultater til at hjælpe dig med at løse problemet.

ePSA (Enhanced Pre-Boot System Assessment)-diagnosticering

ePSA-diagnosticering (også kendt som systemdiagnosticering) udfører en komplet tjek af hardwaren. ePSA'en er indbygget med BIOS'en og startes internt af BIOS. Den indbyggede systemdiagnosticering har en række indstillinger for bestemte enheder eller enhedsgrupper, så du kan:

- Køre tests automatisk eller i en interaktiv tilstand
- Gentage tests
- Få vist eller gemme testresultater
- Gennemgå tests for at indføre yderligere testindstillinger til at give flere oplysninger om enheder med fejl
- Få vist statusmeddelelser, der oplyser om tests er fuldført
- Få vist fejlmeddelelser, der oplyser om problemer, som opstod under testning



FORSIGTIG: Brug kun systemdiagnosticering til at teste din computer. Brug af programet med andre computere kan give ugyldige resultater eller fejlmeddelelser.




BEMÆRK: Nogle test for bestemte enheder kræver brugermedvirken. Sørg altid for at være tilstede ved computeren når der udføres diagnostiske test.

1. Tænd computeren.
2. Tryk, mens computeren starter, på <F12>-tasten, når Dell-logoet vises.
3. Vælg på startmenu-skærmen indstillingen **Diagnostics** (Diagnosticering).
Vinduet **Enhanced Pre-boot System Assessment** vises, med alle enheder, der er registreret af computeren. Diagnosticeringen begynder at køre testene på alle registrerede enheder.
4. Tryk, hvis du vil køre en diagnostisk test på en bestemt enhed, på <Esc> og klik på **Yes** (Ja) for at stoppe den diagnostiske test.
5. Vælg enheden fra venstre rude og klik på **Run Tests** (Kør tests).
6. Hvis der er problemer, vises fejlkoder.
Notér fejlkoden og kontakt Dell.

Fejlfinding på computeren


Du kan fejlsøge computeren vha. indikatorer som indikatorer til diagnosticering, bipkoder og fejlmeddelelser mens computeren er i brug.

Diagnosticeringsindikatorer

 **BEMÆRK:** Diagnosticeringsindikatorer tjener kun som en indikator for status for selvtest, der blev udført ved start (Power on self test – POST). Disse indikatorer angiver ikke problemet, der fik POST-rutinen til at stoppe.


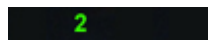


Diagnosticeringsindikatorerne findes foran på kabinettet ved siden af tænd/sluk-knappen. Disse diagnosticeringsindikatorer er kun aktive under POST-processen. De slukker så snart operativsystemet starter med at blive indlæst og er ikke længere synlig.

Hver indikator har to mulige tilstande Slukket eller Tændt. Den mest betydende bit er mærket med tallet 1 og de andre tre er mærket 2, 3 og 4, som du går ned eller på tværs af indikatorstakken. Den normale driftstilstand efter POST er for alle fire lysdioder til at være tændte og derefter at slukke når BIOS overdrager kontrollen til operativsystemet.

 **BEMÆRK:** Diagnosticeringsindikatoren vil blinke når strømknappen lyser mørkegult eller er slukket, og ikke blinke når den er hvid.

Tablet 11. Mønster for diagnosticeringsindikatorer ved POST

Diagnosticeringsindikatorer

| | | |
|---|--|---|
|  | <ul style="list-style-type: none"> • Computeren er enten slukket eller uden strømforsyning • Computer er startet og fungerer som normalt | <ul style="list-style-type: none"> • Hvis computeren er slukket, tilslut vekselstrømsstrømforsyningen og tænd computeren. |
|  | PCI-enhedens konfigurationsaktivitet er i gang eller der blev fundet fejl ved PCI-enhed. | <ul style="list-style-type: none"> • Fjern alle eksterne enhedskort fra PCI- og PCI-E-stikkene og genstart computeren. Hvis computeren genstarter, sættes de eksterne enhedskort tilbage et efter et indtil du finder det, der ikke virker. |
|  | Der kan være opstået en processorfejl. | <ul style="list-style-type: none"> • Genanbring processoren. |
|  | Der er registreret hukommelsesmoduler, men der er opstået et spændingssvigt i hukommelsen. | <ul style="list-style-type: none"> • Fjern, hvis der er installeret to eller flere moduler, modulerne, geninstaller derefter et modul og genstart computeren. Fortsæt, hvis computeren starter normalt, med at installere yderligere hukommelsesmoduler (et ad gangen) indtil du har |

2 4

Der kan være opstået en fejl på grafikkortet.

identificeret et eventuelt defekt modul eller geninstalleret alle moduler uden at finde fejl. Prøv, hvis der kun er installeret et hukommelsesmodul, at flytte det til et andet DIMM-stik og genstart computeren.

- Hvis det er muligt, så installer korrekt fungerende hukommelsesmoduler af samme type i computeren.

2 3

Der er muligvis opstået en fejl på harddisken.

- Sørg for, at skærmen er tilsluttet et diskret grafikkort.
- Genanbring alle installerede grafikkort.
- Hvis du har et fungerende grafikkort, kan du installere det i computeren.

2 3 4

Der kan være opstået en mulig USB-fejl.

- Genanbring alle strøm- og datakabler.

- Geninstaller alle USB-enheder, og tjek alle kabelforbindelser.

1

Der blev ikke registreret noget hukommelsesmodul.

- Hvis der er installeret to eller flere hukommelsesmoduler, fjernes modulerne, installer derefter et modul og genstart computeren. Fortsæt, hvis computeren starter normalt, med at installere yderligere hukommelsesmoduler (et ad gangen) indtil du har identificeret et eventuelt defekt modul eller geninstalleret alle moduler uden at finde fejl.
- Installer, hvis tilgængelig fungerende hukommelsesmoduler af samme type i computeren.

1 4

Strømtikket er ikke sat korrekt i.

- Genanbring 2x2-strømtikket fra strømforsyningsenheden.

1 3

Der er registreret hukommelsesmoduler, men der er opstået en fejl i hukommelseskonfigurationen eller en kompatibilitetsfejl.

- Kontrollér, at der ikke findes specielle krav til placeringen af hukommelsesmoduler/-stik.
- Kontrollér, at den anvendte hukommelse understøttes af computeren.

1 3 4

Der kan være opstået en fejl på en bundkorts ressource og/eller hardwarefej.

- Rydr CMOS (Genanbring knapcellebatteriet. Se Sådan fjernes og installeres knapcellebatteri).
- Frakobl alle interne og eksterne enheder og genstart computeren. Hvis computeren genstarter, sættes de eksterne enhedskort tilbage et efter et indtil du finder det, der ikke virker.
- Hvis problemet fortsætter, er der fejl på bundkortet eller et bundkortkomponent.

1 2

Der kan være opstået en fejl på bundkortet.

- Frakobl alle interne og eksterne enheder og genstart computeren. Hvis computeren genstarter, sættes de eksterne enhedskort tilbage et efter et indtil du finder det, der ikke virker.
- Hvis problemet fortsætter, er der fejl på bundkortet.

1 2 3

Der er opstået en anden fejl.

- Sørg for, at skærmen er tilsluttet et diskret grafikkort.
- Sørg for at alle kabler til harddiske og optiske drev er tilsluttet korrekt til bundkortet.
- Hvis der vises en fejlmeddelelse om et problem med en enhed (f.eks. diskettedrevet eller harddisken), skal du kontrollere, at enheden fungerer korrekt.
- Hvis operativsystemet forsøger at starte fra en enhed (f.eks. diskettedrevet eller harddisken), skal du se i System Setup (Systemopsætning) for at sikre, at startrækkefølgen er korrekt for de enheder, der er installeret på computeren.

4

System er i genoprettelsestilstand

- Der blev fundet fejl i BIOS-kontrolsum og systemet er nu i genoprettelsestilstand.

1 2 3 4

Videregive boot

- Indikerer POST-processens afslutning. Indikatorer er normalt i denne tilstand kortvarigt når POST fuldføres. Så snart overdragelsen til operativsystemet er sket, slukker indikatorerne .

Fejlmeddelelser

Der er to typer af BIOS-fejlmeddelelser, der vises, afhængigt af alvorligheden af problemet. De er:

Fejl der ikke stopper computeren

Disse fejlmeddelelser vil ikke stoppe computeren, men vil vise en advarsel, afbryde midlertidigt i nogle få sekunder, og derefter fortsætte med at starte op. Følgende tabel viser en liste med fejlmeddelelserne.

Tabel 12. Fejl der ikke stopper computeren

| Fejlmeddelelse |
|---|
| Alert! Cover was previously removed (Alarm! Dækslet har været fjernet). |

Fejl der stopper computeren midlertidigt

Disse fejlmeddelelser vil medføre at computeren stopper midlertidigt og du vil blive bedt om at trykke på <F1> for at fortsætte eller <F2> for at få adgang til systemets installationsprogram. Følgende tabel viser en liste med fejlmeddelelserne.

Tabel 13. – Fejl der stopper computeren midlertidigt


| Fejlmeddelelse |
|---|
| Alert! Front I/O Cable failure (Alarm! Fejl ved front I/O-kablet). |
| Alert! Left Memory fan failure (Alarm! Fejl ved venstre hukommelsesblæser). |
| Alert! Right Memory fan failure (Alarm! Fejl ved højre hukommelsesblæser). |
| Alert! PCI fan failure (Alarm! Fejl ved PCI-blæser). |
| Alert! Chipset heat sink not detected (Alarm! Chipsættets kølelegeme blev ikke registreret). |
| Alert! Hard Drive fan1 failure. (Alarm! Fejl ved harddiskens blæser1). |
| Alert! Hard Drive fan2 failure. (Alarm! Fejl ved harddiskens blæser2). |
| Alert! Hard Drive fan3 failure. (Alarm! Fejl ved harddiskens blæser3). |
| Alert! CPU 0 fan failure (Alarm! Fejl ved CPU 0-blæser). |
| Alert! CPU 1 fan failure (Alarm! Fejl ved CPU 1-blæser). |
| Alert! Memory related failure detected (Alarm! Der blev fundet fejl relateret til hukommelse). |
| Alert! Correctable memory error has been detected in memory slot DIMMx (Alarm! Der blev fundet en hukommelsesfejl, der kan rettes, i hukommelsesstik DIMMx.). |
| Advarsel! Der blev registreret en ikke-optimal hukommelsesudfyldning. Udfyld for øget hukommelsesbåndbredde DIMM-stik med hvide smæklåse inden dem med sorte smæklåse. |
| Den nuværende strømforsyning understøtter ikke de konfigurationsændringer, der senest er udført på systemet. Kontakt Dells tekniske support-team for at få mere at vide om at opgradere til en strømforsyning med en højere effekt. |

Fejlmeddelelse

Dell Reliable Memory Technology (RMT) har registreret og isoleret fejl i systemets hukommelse. Du kan fortsætte med at arbejde. Det anbefales at udskifte hukommelsesmodulet. Der henvises til skærmen RMT Event (RMT-hændelseslog) i BIOS-opsætningen for specifikke DIMM-oplysninger.

Dell Reliable Memory Technology (RMT) har registreret og isoleret fejl i systemets hukommelse. Du kan fortsætte med at arbejde. Yderligere fejl vil ikke blive isoleret. Det anbefales at udskifte hukommelsesmodulet. Der henvises til skærmen RMT Event (RMT-hændelseslog) i BIOS-opsætningen for specifikke DIMM-oplysninger.

Tekniske specifikationer

 **BEMÆRK:** Udvalget kan variere fra område til område. Følgende specifikationer er udelukkende dem, som ifølge loven skal følge med computeren. Du kan finde flere oplysninger om computerens konfiguration, ved at klikke på **Start** → **Hjælp og Support** vælge indstillingen for visning af oplysninger om computeren.

Tabel 14. Processor

| Funktion | Specifikation |
|-------------------|--|
| Type | Intel Xeon-processor med 4, 6 og 8 kerner |
| Cache | |
| Instruktionscache | 32 KB |
| Datacache | 32 KB |
| | 256 KB mellemniveau cache per kerne |
| | op til 20 MB (4C: 10 MB, 6C: 15 MB/12 MB, 8C: 20 MB) sidste niveau cache delt mellem alle kerner |

Tabel 15. Systemoplysninger

| Funktion | Specifikation |
|-------------------|---------------------------------|
| Chipsæt | Intel C600-chipsæt |
| BIOS-chip (NVRAM) | 8 MB + 4 MB seriel flash EEPROM |

Tabel 16. Hukommelse

| Funktion | Specifikation |
|---------------------------|---|
| Stik til hukommelsesmodul | |
| T3600 | 4 DIMM-stik |
| T5600 | 8 DIMM-stik |
| T7600 | 16 DIMM-stik |
| Hukommelsesmodulkapacitet | |
| T3600 / T5600 | 1 GB, 2 GB, 4 GB, 8 GB og 16 GB |
| T7600 | 1 GB, 2 GB, 4 GB, 8 GB, 16 GB og 32 GB |
| Type | |
| T3600 | 1333 og 1600 DDR3 RDIMM ECC/Non-ECC |
| T5600 | 1333 og 1600 DDR3 RDIMM ECC |
| T7600 | 1333 og 1600 DDR3 RDIMM og 32 GB LRDIMM ECC |
| Hukommelse (minimum) | |

| Funktion | Specifikation |
|-----------------------|----------------------|
| T3600 | 2 GB |
| T5600 / T7600 | 4 GB |
| Hukommelse (maksimum) | |
| T3600 | 64 GB |
| T5600 | 128 GB |
| T7600 | 512 GB |

Tabel 17. Video

| Funktion | Specifikation |
|----------------------------|--|
| Diskret (PCIe 3.0/2.0 x16) | |
| T3600 | op til 2 fuld højde, fuld længde (maksimalt 300 W) |
| T5600 | op til 2 fuld højde, fuld længde (maksimalt 300 W) |
| T7600 | op til 4 fuld højde, fuld længde (maksimalt 600 W) |

Tabel 18. Audio (Lyd)

| Funktion | Specifikation |
|-----------------|-------------------------|
| Integreret | Realtek ALC269-lydcodec |

Tabel 19. Netværk

| Funktion | Specifikation |
|-----------------|----------------------------|
| T3600 / T5600 | Intel 82759 |
| T7600 | Intel 82759 og Intel 82754 |

Tabel 20. Udvidelsesbus

| Funktion | Specifikation |
|-----------------|--|
| Bustype: | PCI Express 3.0 PCI Express 2.0 PCI 2.3 SAS SATA , SATA 2,0 USB 2.0, USB 3.0 |
| Bushastighed: | PCI Express: <ul style="list-style-type: none"> • 3.0 x4-åbning: 4 GB/s • 3.0 x16-åbninger: 16 GB/s • 2.0 x4-åbning: 2 GB/s |

| Funktion | Specifikation |
|----------|--|
| | PCI 2.3 (32-bit, 33 MHz): 133 MB/s |
| | SAS – 3 Gbps |
| | SATA – 1,5 Gbps og 3,0 Gbps |
| | USB – 1,2 Mbps lav hastighed, 12 Mbps fuld hastighed, 480 Mbps høj hastighed, 5 Gbps super hastighed |

Tabel 21. Drev

| Funktion | Specifikation |
|----------------------------|--|
| T3600 /T5600 | |
| Eksternt tilgængelige: | |
| Slimline SATA optiske rum | et |
| 5,25"-drevrum | et; understøtter en 5,25" SATA-enhed, en mediekortlæser eller op til to 2,5" SAS/SATA/Harddiske/SSD'er (med valgfrie adaptere) |
| Internt tilgængelig | |
| 3,5" harddiskrum | to; understøtter to 3,5" SATA eller 2,5" SAS/SATA/Harddisk/SSD'er. |
| T7600 | |
| Eksternt tilgængelige: | |
| Slimline SATA optiske rum: | et |
| 5,25"-drevrum | et; understøtter en 5,25" enhed, en mediekortlæser eller op til fire 2,5" harddiske (med valgfrie adaptere) |
| 3,5" harddiskrum | fire |
| Internt tilgængelig | ingen |

Tabel 22. Eksterne stik

| Funktion | Specifikation |
|-----------------------|--|
| Audio (Lyd) | <ul style="list-style-type: none"> • frontpanel – Mikrofonindgang, hovedtelefonudgang • bagpanel – Linjeudgang, Mikrofonindgang/Linjeindgang |
| Netværk | |
| T3600/T5600 | et RJ-45 |
| T7600 | to RJ-45 |
| Seriell | et stik med 9 ben |
| USB | |
| T3600 / T5600 / T7600 | <ul style="list-style-type: none"> • frontpanel – tre USB 2.0 og et USB 3.0 • bagpanel – fem USB 2.0 og et USB 3.0 • intern – tre USB 2.0 |
| Video | Afhængig af skærmmkort <ul style="list-style-type: none"> • DVI-stik |

| Funktion | Specifikation |
|-----------------|---|
| | <ul style="list-style-type: none"> • DisplayPort • DMS-59 |

Tabel 23. Interne stik

| Funktion | Specifikation |
|-----------------------------|--|
| Systemstrøm | et stik med 28 ben |
| Systemblæsere | tre stik med fire ben |
| Processorblæsere | |
| T3600 | et stik med 5 ben |
| T5600/T7600 | to stik med 5 ben |
| HDD Fans (Harddiskblæsere). | |
| T3600 / T5600 | et stik med 5 ben |
| T7600 | tre stik med 5 ben |
| Hukommelse | |
| T3600 | fire stik med 240 ben |
| T5600 | otte stik med 240 ben |
| T7600 | seksten stik med 240 ben |
| Processor | |
| T3600 | en LGA-2011-sokkel |
| T5600/T7600 | to LGA-2011-sokler |
| Bag I/O: | |
| PCI Express | |
| PCI Express x4 | |
| T3600 / T5600 | to stik md 164 ben |
| T7600 | et stik med 98 ben, et stik med 164 ben |
| PCI Express x16 | |
| T3600 / T5600 | to stik md 164 ben |
| T7600 | to stik med 164 ben (fire når den anden valgfrie processor er installeret) |
| PCI 2.3 | et stik med 124 ben |
| Front I/O (Front-I/O): | |
| Front USB (Front-USB) | et stik med 14 ben |
| Intern USB | en type A hun, et dual-port 2x5-hoved |
| Frontpanelkontrol | et stik med 2x14 ben |
| Frontpanel lyd-HDA-hoved | et stik med 2x5 ben |

| Funktion | Specifikation |
|---------------------|---|
| Harddisk bagpanel : | |
| SATA | |
| T3600 | fire SAS/SATA-stik med 7 ben |
| T5600 | et mini-SAS-stik med 36 ben, fire SAS/SATA-stik med 7 ben |
| T7600 | to mini-SAS-stik med 36 ben |
| Strøm | |
| T3600 | et stik med 24 ben og et stik med 8 ben |
| T5600 | et stik med 24 ben og to stik med 8 ben |
| T7600 | et stik med 24 ben og et stik med 20 ben |

Tabel 24. Knapper og indikatorer

| Funktion | Specifikation |
|--|---|
| Indikator for tænd/sluk-knap | slukket – systemet er slukket eller taget ud af stikket. konstant hvidt lys – computeren fungerer normalt. blinkende hvidt lys – computeren er på standby. konstant mørkegult lys – computeren starter ikke, indikerer et problem med bundkortet eller strømforsyningen. blinkende mørkegult lys – angiver et problem med bundkortet. |
| Indikator for drevaktivitet | hvidt lys – blinkende hvidt lys viser, at computeren læser data fra eller skriver data til harddisken. |
| Indikator for netværkets linkintegritet (bagpanel) | grøn indikator – Der er en god 10 Mbs-forbindelse mellem netværket og computeren. orange indikator – Der er en god 100 Mbs-forbindelse mellem netværket og computeren gul indikator – Der er en god 1000 Mbs-forbindelse mellem netværket og computeren. |
| Indikatorer for netværksaktivitet (bagpanel) | gul indikator – blinker når forbindelsen har netværksaktivitet. |
| Indikatorer til diagnosticering: | slukket – computer er slukket eller har funldført POST. mørkegul/blinkende indikator – se servicehåndbogen specifikke diagnosticeringskoder. |

Tabel 25. Strøm

| Funktion | Specifikation |
|------------------|---|
| Knapcellebatteri | 3 V CR2032 litium-knapcellebatteri |
| Spænding | 100 til 240 VAC |
| Effekt | |
| T3600 | 635 / 425 W (indgangsspænding på 100 VAC – 240 VAC) |
| T5600 | 825 / 635 W (indgangsspænding på 100 VAC – 240 VAC) |

| Funktion | Specifikation |
|-------------------------|---|
| T7600 | 1000 W (indgangsspænding 100 VAC – 107 VAC) 1300 W (indgangsspænding 181 VAC – 240 VAC) 1100 W (indgangsspænding 108 VAC – 180 VAC) |
| Maksimal varmeafgivelse | |
| 1300 W | 4113,00 BTU/t |
| 825 W | 3086,60 BTU/t |
| 635 W | 2484,00 BTU/t |
| 425 W | 1450,10 BTU/t |

 **BEMÆRK:** Varmeafgivelsen er beregnet ud fra strømforsyningens effektopgivelse.

Tabel 26. Fysisk


| Funktion | Specifikation |
|---------------------|--|
| T5600 | |
| Højde (med fødder) | 416,90 mm (16,41") |
| Højde (uden fødder) | 414,00 mm (16,30") |
| T3600 | |
| Højde (med fødder) | 175,50 mm (6,91") |
| Højde (uden fødder) | 414,00 mm (16,30") |
| T5600/T3600 | |
| Bredde | 172,60 mm (6,79") |
| Dybde | 471,00 mm (18,54") |
| Vægt (minimum): | 14,00 kg (30,86 lb) / 13,2 kg (29,10 lb) |
| T7600 | |
| Højde (med fødder) | 433,40 mm (17,06") |
| Højde (uden fødder) | 430,50 mm (16,95") |
| Bredde | 216,00 mm (8,51") |
| Dybde | 525,00 mm (20,67") |
| Vægt (minimum): | 16,90 kg (37,26 lb) |

Tabel 27. Miljø

| Funktion | Specifikation |
|----------------------------------|--------------------------------------|
| Temperatur: | |
| Drift | 10 °C til 35 °C (50 °F til 95 °F) |
| Opbevaring | -40 °C til 65 °C (-40° F til 149 °F) |
| Relativ luftfugtighed (maksimum) | 20% til 80% (ikke-kondenserende) |

| Funktion | Specifikation |
|-----------------------------|---|
| Maksimal vibration: | |
| Drift | 5 Hz til 350 Hz ved 0,0002 G ² /Hz |
| Opbevaring | 5 Hz til 500 Hz ved 0,001 til 0,01 G ² /Hz |
| Maksimalt stød: | |
| Drift | 40 G +/- 5% med pulsvarighed på 2 msek +/- 10% (svarer til 51 cm/sek [20 in/sek]) |
| Opbevaring | 105 G +/- 5% med pulsvarighed på 2 msek +/- 10% (svarer til 127 cm/sek [50 in/sek]) |
| Højde over havet: | |
| Drift | -15,2 m til 3048 m (-50 ft til 10.000 ft) |
| Opbevaring | -15,2 m til 10.668 m (-50 ft til 35.000 ft) |
| Luftbåret forureningsniveau | G1 som defineret af ISA-S71.04-1985 |

Kontakt Dell

 **BEMÆRK:** Hvis du ikke har en aktiv internetforbindelse, kan du finde kontaktoplysninger på købskvitteringen, pakkeslippen, fakturaen eller i Dells produktkatalog.

Dell giver flere muligheder for online- og telefonbaseret support og service. Tilgængeligheden varierer for de enkelte lande og produkter, og nogle tjenester findes muligvis ikke i dit område. Sådanne kontakter du Dell omkring salg, teknisk support eller kundeservice:

1. Besøg **support.dell.com**.
2. Vælg supportkategori.
3. Hvis du ikke er en kunde fra USA, så vælg din landekode nederst på **support.dell.com**-siden, eller vælg **Alle** for at se flere valg.
4. Vælg det relevante service- eller supportlink alt afhængigt af, hvad du har brug for.